

**Beghelli**

**Emergencia**

**CATÁLOGO  
MEXICO**

**2009**

**Iluminación**

# Simbología y Homologaciones



Óptica Baja luminancia conforme a la Normatividad UNI EN 12464-1



Óptica baja luminancia de 200Cd/m<sup>2</sup> para ángulos arriba de 60° longitudinales y transversales, y para ángulo radial conforme EN 12464-1



Óptica baja luminancia de 500Cd/m<sup>2</sup> para ángulos arriba de 65° longitudinales y transversales, y para ángulo radial conforme EN 12464-1



Óptica baja luminancia conforme a la norma EN 12464-1



Luminarios con el nivel de aislamiento en Clase II. Los luminarios que carecen de este símbolo son considerados Clase I



Grado de protección contra factores externos del luminario (según CEI EN 60598-1)



La lista completa de las curvas fotométricas está disponible en un CD que puede solicitar con el representante de su zona o directamente a Beghelli de México.



Grado de protección contra factores externos con terceros el índice del número de protección del aparato contra la descarga eléctrica (según CEI EN 60529)



Lámpara fluorescente lineal (T5, T8)



Lámpara fluorescente compacta (TCL, TCD)



Aparatos instalados en superficies normalmente inflamables



Aparatos de Iluminación de Luz indirecta, Directa, Directa/Indirecta, Difusa.



La línea de aparatos Salvaspazio determina a propósito las proporciones para la reducción de los espacios del almacén y del transporte. El porcentaje indica el espacio ahorrado a la paridad del producto.

Beghelli

Emergencia

CATALOGO  
MEXICO

2009

Iluminación

## El Grupo Beghelli: Iluminando el mundo

---

Con presencia en 120 países y con fábricas en Italia, la República Checa, Alemania, Canadá, China y México, Beghelli es una empresa líder mundial en iluminación.



Sus 2500 empleados en todo el mundo están dedicados a la innovación, producción y eficiente distribución de nuevos productos.

Su dedicación al desarrollo de nuevas tecnologías, diseño, control de calidad y servicio, es total.

El fruto de ese esfuerzo de innovación es una amplia gama de productos que incluye luminarias de emergencia y señalización, además de luminarias industriales, comerciales y arquitectónicas. Productos funcionales que emplean la mas alta tecnología y con diseño italiano.



## Beghelli de Mexico

---

Presente en el mercado mexicano desde 1998, Beghelli de México es hoy en día uno de los mas importantes proveedores en la industria de la iluminación. Una empresa joven y dinámica, la filial Beghelli de México ha podido crecer debido a su compromiso con la calidad y dedicación a sus clientes. La planta de Querétaro es una garantía de entrega rápida y confiable de productos de alta calidad. En Querétaro son ensamblados mas de 400 modelos distintos empleando componentes importados de las fábricas del Grupo Beghelli en todo el mundo y componentes nacionales.



Un equipo humano altamente calificado y motivado, enfrenta día a día los desafíos del mercado con una sola meta: dejar satisfechos a todos sus clientes con productos de calidad y excelente servicio, esa filosofía tan sencilla ha sido la clave del éxito de Beghelli y le ha permitido crear relaciones duraderas y sólidas con sus clientes.

Beghelli de México cuenta con una amplia variedad de productos, todos con la calidad, diseño y tecnología de una empresa de clase mundial, el Grupo Beghelli.

Beghelli de México, una empresa mexicana que incorpora todos los recursos de uno de los grupos mas fuertes y exitosos en la industria de la iluminación a nivel mundial, el Grupo Beghelli.



Innovación, tecnología de punta, diseño, calidad y servicio. Estos son los pilares de una filosofía que ha permitido que Beghelli en tan solo 20 años se haya colocado como un líder mundial en la industria de la iluminación.

## Empotrados



Troffer página 8  
 ES 30 Virgo página 9  
 ES 32 Lyra página 13  
 ES 34 Carella página 17  
 ES 35 Aries página 22  
 ES 36 Arietis página 24  
 ES 37 Toscano página 26

## Arquitectónicos



BL 33-8002 B-LUX página 60  
 BL 33-8012 B-LUX página 61  
 BL 60-5051 B-LUX página 62  
 Draco página 63

## Industrial



BS100 Leader página 68  
 BS 101 Illumina Basic página 70  
 BS 105 Leader página 71  
 HZ 100 Clase 1 división 2 página 72  
 HZ 120 Castor Clase 1 división 2 página 73  
 High Bay Fluorescente página 74  
 BS 200 Compatta página 75  
 BS 230 Compatta página 76  
 BS 240 Lumino página 77  
 BS 241 Lumino página 79  
 Tempesta página 80  
 BS 736 Salvaspazio página 81  
 ES 43 Aterix página 82

## Suspendidos



BS 1000 página 30  
 Wraparound página 34  
 BS 210 Compatta página 35  
 BS 500 Orion página 36  
 BS 600 MIRA página 39  
 MS01 Perfil página 40  
 ES 02 Tilia página 41  
 ES 05 Sirius página 43  
 ES 07-04 Cubus página 44  
 ES 09 Canes página 45  
 ES 15 Avior página 47  
 ES 19 Scarab página 51  
 ES 81 Stratus página 54  
 ES 89 Sagita página 56

## Exterior



BS 807 Axis página 86  
 BS 827 Axis página 87  
 5611-261 Krono página 88  
 5611-270 Euro página 89  
 5611-280 Marco página 90  
 8609-SEF página 91

## Emergencia y Señalización



Aestetica página 94  
 Deco página 95  
 BBY página 96  
 XLP página 97  
 ECCO-LUNA página 98  
 ESL página 99  
 EST página 100  
 EDT página 101  
 VA4 página 102  
 XCL página 103  
 LC1 página 104  
 OL2 página 105  
 Cyclone página 106  
 TSL página 107  
 DLX página 108

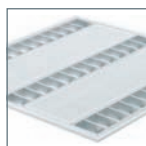
## Empotrados



Troffer  
página 8



ES 30 Virgo  
página 9



ES 32 Lyra  
página 13



ES 34 Carella  
página 17



ES 35 Aries  
página 22



ES 36 Arietis  
página 24



ES 37 Toscano  
página 26



# Troffer

## Montaje en plafón modular

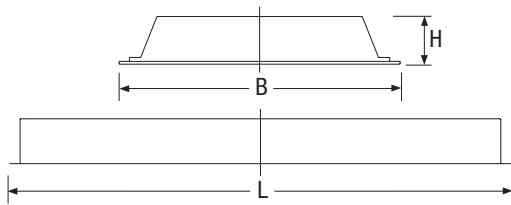
Cuerpo: Lámina de acero acabado con pintura poliéster de aplicación electrostática. Color: Blanco RAL9003. Refractor plano de acrílico. Cubrebalastro de lámina de acero. Marco abatible desmontable. Balastro electrónico de AFP y bajas pérdidas ó dimeable cuando sea requerido. Se puede ofrecer balastro de emergencia, sobre pedido. Block de 3 terminales de conexión rápida y un fusible de protección.

Opción con balastro de voltaje universal (127 a 277V, 60Hz).

Aplicaciones: Oficinas, Salas de conferencia, Pasillos, Tiendas Departamentales, Salas de lectura.

Esquema de montaje: **A**

Datos técnicos: Simbología en contraportada, Ópticas en página 112, Esquemas de montaje en página 114, fotometrías a página 115



Potencia W	• Dimensiones (mm) •			Tamaño de Módulo	Lámpara
	L	B	H		
1x32	1215	300	114	305x1220	T8
2x32	1215	300	114	305x1220	T8
2x32U	605	605	80	610x610	T8
3x31U	605	605	80	610x610	T8
3x17	605	605	80	610x610	T8
4x17	605	605	80	610x610	T8
3x32	1215	605	80	610x1220	T8
4x32	1215	605	80	610x1220	T8



ACCESORIOS - se deben ordenar por separado		
Código	Artículo	Descripción
6256	99-298	Juego de 4 soportes de acero para plafón modular de suspensión oculta

## Óptica X

acrílico prismático

### BALASTRO ELECTRÓNICO

W	Código	Descripción	Kg
1x32	TRF-132-US-X	Troffer 1x32W T8 120V	5.5
2x32	TRF-232-US-X	Troffer 2x32W T8 120V	5.5
2x32U	TRF-232U-US-X	Troffer 2x32U W T8 120V	5.5
3x31U	TRF-331U-US-X	Troffer 3x31U W T8 120V	5.2
3x17	TRF-317-US-X	Troffer 3x17W T8 120V	5.2
4x17	TRF-417-US-X	Troffer 4x17W T8 120V	5.5
3x32	TRF-332-US-X	Troffer 3x32W T8 120V	8.8
4x32	TRF-432-US-X	Troffer 4x32W T8 120V	9.8





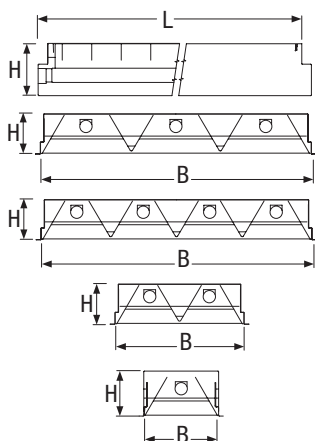
## ES 30 Virgo

Montaje en plafón modular

Cuerpo: Lámina de acero acabado con pintura poliéster de aplicación electrostática. Color: Blanco RAL9003. Rejilla parabólica de aluminio ó refractor plano de metacrilato prismático con marco abatible desmontable. Balastro electrónico de AFP y bajas pérdidas ó dimeable cuando sea requerido. Se puede ofrecer balastro de emergencia, sobre pedido. Block de 3 terminales de conexión rápida y un fusible de protección. Opción con balastro de voltaje universal (127 a 277V, 60Hz).  
Aplicaciones: Oficinas, Salas de conferencia, Pasillos, Tiendas Departamentales, Salas de lectura

Esquema de montaje: **A**

Datos técnicos: Simbología en contraportada, Ópticas en página 112, Esquemas de montaje en página 114, fotometrías en página 115,



Potencia W	• Dimensiones (mm) • L B H			Tamaño de Módulo	Lámpara
2x32	1215	300	85	305x1220	T8
3x17	605	605	85	610x610	T8
3x32	1215	605	85	610x1220	T8
2x32U	605	605	85	610x610	T8
4x17	605	605	85	610x610	T8
4x32	1215	605	85	610x1220	T8



### ACCESORIOS - se deben ordenar por separado

Código	Artículo	Descripción
<b>6256</b>	99-298	Juego de 4 soportes de acero para plafón modular de suspensión oculta

## Óptica B

acabado espejo, baja luminancia

### BALASTRO ELECTRÓNICO

W	Código	Descripción	No.de Celdas	Kg
2x32	<b>5842</b>	ES 30-623/236/CB	2x16	5,5
3x17	<b>5862</b>	ES 30-623/318/CB	3x8	5,2
3x32	<b>5882</b>	ES 30-623/336/CB	3x16	8,8
4x17	<b>5902</b>	ES 30-623/418/FB	4x8	5,5
4x32	<b>5922</b>	ES 30-623/436/CB	4x16	9,8

# ES 30 Virgo

Montaje en plafón modular

## Óptica C

Acabado satinado, baja luminancia 

### BALASTRO ELECTRÓNICO

W	Código	Descripción	No.de Celdas	Kg
2x32	<b>5843</b>	ES 30-623/236/CC	2x16	5,5
3x17	<b>5863</b>	ES 30-623/318/CC	3x8	5,2
3x32	<b>5883</b>	ES 30-623/336/CC	3x16	8,8
2x32U	<b>5903-232U</b>	ES 30-623/236U/CC	4x8	5,5
4x17	<b>5903</b>	ES 30-623/418/FC	4x8	5,5
4x32	<b>5923</b>	ES 30-623/436/CC	4x16	9,8

## Óptica A

Aluminio acabado blanco

### BALASTRO ELECTRÓNICO

W	Código	Descripción	No.de Celdas	Kg
2x32	<b>5841</b>	ES 30-623/236/CA	2x16	5,5
3x17	<b>5861</b>	ES 30-623/318/CA	3x8	5,2
3x32	<b>5881</b>	ES 30-623/336/CA	3x16	8,8
4x17	<b>5901</b>	ES 30-623/418/FA	4x8	5,5
4x32	<b>5921</b>	ES 30-623/436/CA	4x16	9,8

## Óptica X

Metalcristalo prismático

### BALASTRO ELECTRÓNICO

W	Código	Descripción	Kg
2x32	<b>5845</b>	ES 30-623/236/CX	5,5
3x17	<b>5865</b>	ES 30-623/318/CX	5,2
3x32	<b>5885</b>	ES 30-623/336/CX	8,8
2x32U	<b>5905-232U</b>	ES 30-623/236U/CX	5,5
4x17	<b>5905</b>	ES 30-623/418/FX	5,5
4x32	<b>5925</b>	ES 30-623/436/CX	9,8



## ES 30 Virgo

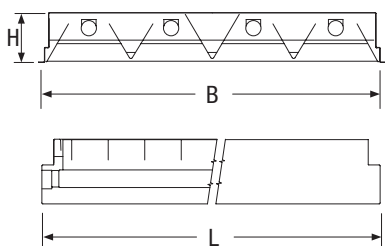
Montaje en plafón liso de tablaroca

Cuerpo: Lámina de acero acabado con pintura poliéster de aplicación electrostática. Color: Blanco RAL9003. Rejilla parabólica de aluminio ó refractor plano de metacrilato prismático con marco abatible desmontable. Balastro electrónico de AFP y bajas pérdidas ó dimeable cuando sea requerido. Se puede ofrecer balastro de emergencia, sobre pedido. Block de 3 terminales de conexión rápida y un fusible de protección. Opción con balastro de voltaje universal (127 a 277V, 60Hz).

Aplicaciones: Oficinas, Salas de conferencia Pasillos, Tiendas Departamentales Salas de lectura

Esquema de montaje: **A, B, D**

Datos técnicos: Simbología en contraportada, Ópticas en página 112, Esquemas de montaje en página 114, fotometrias a página 115



Potencia W	• Dimensiones (mm) •			Tamaño de Módulo	Lámpara
	L	B	H		
2x32	1247	311	90	275x1175	T8
3x17	623	622	90	580x580	T8
3x32	1247	622	90	580x1175i	T8
2x32U	623	622	90	580x580	T8
4x17	623	622	90	580x580	T8
4x32	1247	622	90	580x1175	T8



### ACCESORIOS - se deben ordenar por separado

Código	Artículo	Descripción
<b>10403</b>	99-299	Juego de 4 soportes de acero para plafón liso de tablaroca

## Óptica B

acabado espejo, baja luminancia 

### BALASTRO ELECTRÓNICO

W	Código	Descripción	No.de Celdas	Kg
2x32	<b>6031</b>	ES 30-033/236/CB	2x16	5,5
3x17	<b>6078</b>	ES 30-033/318/CB	3x8	5,2
3x32	<b>6098</b>	ES 30-033/336/CB	3x16	8,8
4x17	<b>6118</b>	ES 30-033/418/FB	4x8	5,5
4x32	<b>6138</b>	ES 30-033/436/CB	4x16	9,8

# ES 30 Virgo

Montaje en plafón liso de tablaroca

## Óptica C

Acabado satinado, baja luminancia 

### BALASTRO ELECTRÓNICO

W	Código	Descripción	No.de Celdas	Kg
2x32	<b>6032</b>	ES 30-033/236/CC	2x16	5,5
3x17	<b>6079</b>	ES 30-033/318/CC	3x8	5,2
3x32	<b>6099</b>	ES 30-033/336/CC	3x16	8,8
2x32U	<b>6119-232U</b>	ES 30-033/236U/CC	4x8	5,5
4x17	<b>6119</b>	ES 30-033/418/FC	4x8	5,5
4x32	<b>6139</b>	ES 30-033/436/CC	4x16	9,8

## Óptica A

Aluminio acabado blanco

### BALASTRO ELECTRÓNICO

W	Código	Descripción	No.de Celdas	Kg
2x32	<b>6030</b>	ES 30-033/236/CA	2x16	5,5
3x17	<b>6077</b>	ES 30-033/318/CA	3x8	5,2
3x32	<b>6097</b>	ES 30-033/336/CA	3x16	8,8
4x17	<b>6117</b>	ES 30-033/418/FA	4x8	5,5
4x32	<b>6137</b>	ES 30-033/436/CA	4x16	9,8

## Óptica X

Metalcristalo prismático

### BALASTRO ELECTRÓNICO

W	Código	Descripción	Kg
2x32	<b>6035</b>	ES 30-033/236/CX	5,5
3x17	<b>6081</b>	ES 30-033/318/CX	5,2
3x32	<b>6101</b>	ES 30-033/336/CX	8,8
2x32U	<b>6121-232U</b>	ES 30-033/236U/CX	5,5
4x17	<b>6121</b>	ES 30-033/418/FX	5,5
4x32	<b>6141</b>	ES 30-033/436/CX	9,8



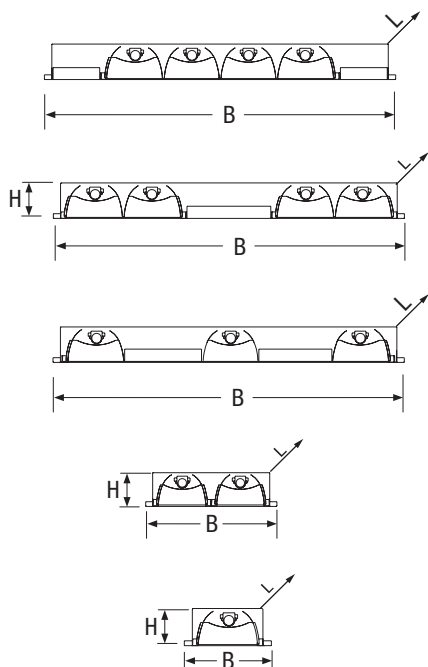
# ES 32 Lyra

Montaje en plafón modular

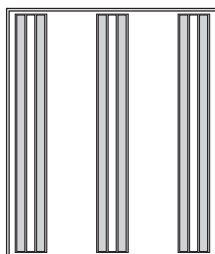
Cuerpo: Lámina de acero acabado con pintura poliéster de aplicación electrostática. Color: Blanco RAL9003. Rejilla: Parabólica de aluminio anodizado brillante (B) ó anodizado mate (C). División: Lámina de acero lisa. Balastro electrónico de AFP y bajas pérdidas ó dimeable cuando sea requerido. Se puede ofrecer balastro de emergencia, sobre pedido. Block de 3 terminales de conexión rápida y un fusible de protección. Aplicaciones: Oficinas, Salas de lectura, Escaleras, Recepciones, Salas de cómputo

Esquema de montaje: **A**

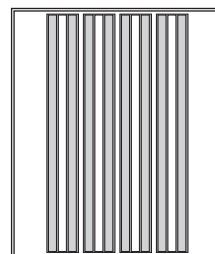
Datos técnicos: Simbología en contraportada, Ópticas en página 112, Esquemas de montaje en página 114, fotometrias a página 115



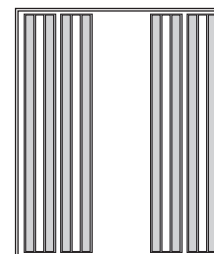
Potencia W	• Dimensiones (mm) •			Tamaño de Módulo	Lámpara
	L	B	H		
1x28	1215	145	60	150x1220	T5
1x54	1215	145	60	150x1220	T5
2x28	1215	300	60	305x1220	T5
3x14	605	605	60	610x610	T5
3x24	605	605	60	610x610	T5
3x28	1215	605	60	610x1220	T5
4x14	605	605	60	610x610	T5
4x28	1215	605	60	610x1220	T5



Un louver para cada lampara



Un louver completo para todas las lamparas



Un louver por cada par de lamparas

**ACCESORIOS - se deben ordenar por separado**

Código	Artículo	Descripción
6256	99-298	Juego de 4 soportes de acero para plafón modular de suspensión oculta

# ES 32 Lyra

Montaje en plafón modular

## Óptica B

acabado espejo, baja luminancia 

### BALASTRO ELECTRÓNICO

W	Código	Descripción	No.de Celdas	Kg
<b>Opción con un louver por cada lámpara</b>				
1x28	-	ES 32-663/128/CB	1x23	3,2
1x54	-	ES 32-663/154/CB	1x23	3,2
3x14	<b>6160</b>	ES 32-623/314/CB	(3) 1x11	5
3x24	<b>6160-324</b>	ES 32-623/324/CB	(3) 1x11	5
3x28	<b>6164</b>	ES 32-623/328/CB	(3) 1x23	8,5
<b>Opción con un louver completo para todas las lámparas</b>				
2x28	<b>6156</b>	ES 32-623/228/CB	2x23	5,8
4x14	<b>6168</b>	ES 32-623/414/CB	4x11	5
4x28	<b>6172</b>	ES 32-623/428/CB	4x23	8,5
<b>Opción con un louver por cada par de lámparas</b>				
4x14	<b>6200</b>	ES 32-643/414/CB	(2) 2x11	5
4x28	<b>6204</b>	ES 32-643/428/CB	(2) 2x23	8,5

## Óptica C

acabado satinado, baja luminancia 

### BALASTRO ELECTRÓNICO

W	Código	Descripción	No.de Celdas	Kg
<b>Opción con un louver por cada lámpara</b>				
1x54		ES 32-663/154/CC	1x23	3,2
1x28		ES 32-663/128/CC	1x27	3,9
3x14	<b>6161</b>	ES 32-623/314/CC	(3) 1x11	5
3x24	<b>6161-324</b>	ES 32-623/324/CC	(3) 1x11	5
3x28	<b>6165</b>	ES 32-623/328/CC	(3) 1x23	8,5
<b>Opción con un louver completo para todas las lámparas</b>				
2x28	<b>6157</b>	ES 32-623/228/CC	2x23	5,8
4x14	<b>6169</b>	ES 32-623/414/CC	4x115	5
4x28	<b>6173</b>	ES 32-623/428/CC	4x23	8,5
<b>Opción con un louver por cada par de lámparas</b>				
4x14	<b>6201</b>	ES 32-643/414/CC	(2) 2x11	5
4x28	<b>6205</b>	ES 32-643/428/CC	(2) 2x23	8,5



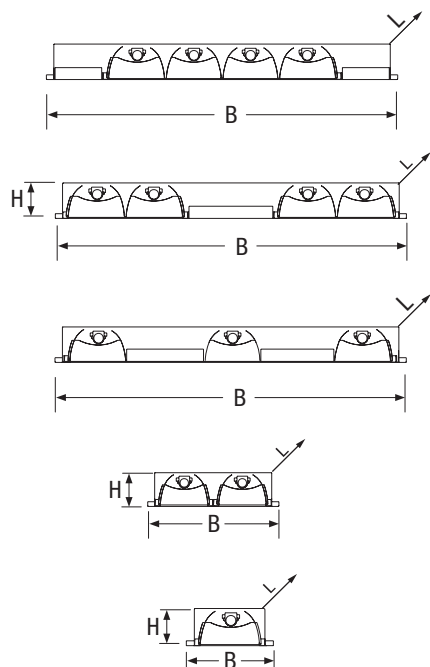
# ES 32 Lyra

Montaje en plafón liso de tablaroca

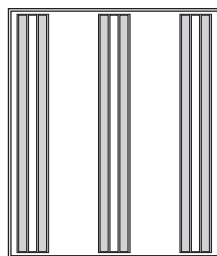
Cuerpo: Lámina de acero acabado con pintura poliéster de aplicación electrostática. Color: Blanco RAL9003. Rejilla: Parabólica de aluminio anodizado brillante (B) ó anodizado mate (C). División: Lámina de acero lisa. Balastro electrónico de AFP y bajas pérdidas ó dimeable cuando sea requerido. Se puede ofrecer balastro de emergencia, sobre pedido. Block de 3 terminales de conexión rápida y un fusible de protección. Aplicaciones: Oficinas, Salas de lectura, Escaleras, Recepciones, Salas de cómputo

Esquema de montaje: **A, B, D**

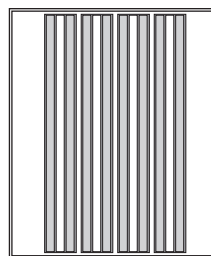
Datos técnicos: Simbología en contraportada, Ópticas en página 112, Esquemas de montaje en página 114, fotometrías a página 115



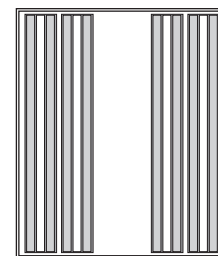
Potencia W	• Dimensiones (mm) •			Tamaño de Módulo	Lámpara
	L	B	H		
2x28	1245	308	60	218x1175	T5
3x14	620	620	60	575x575	T5
3x24	620	620	60	575x575	T5
3x28	1245	620	60	575x1175	T5
4x14	620	620	60	575x575	T5
4x28	1245	620	60	575x1175	T5



Un louver para cada lámpara



Un louver completo para todas las lámparas



Un louver por cada par de lámparas

ACCESORIOS - se deben ordenar por separado		
Código	Artículo	Descripción
10403	99-299	Juego de 4 soportes de acero para plafón liso de tablaroca

## Óptica B

acabado espejo, baja luminancia

BALASTRO ELECTRÓNICO

W	Código	Descripción	No.de Celdas	Kg
<b>Opción con un louver por cada lámpara</b>				
3x14	<b>6184</b>	ES 32-033/314/CB	(3) 1x11	5
3x24	<b>6184-324</b>	ES 32-033/324/CB	(3) 1x11	5
3x28	<b>6188</b>	ES 32-033/328/CB	(3) 1x23	8,5
<b>Opción con un louver completo para todas las lámparas</b>				
2x28	<b>6180</b>	ES 32-033/228/CB	2x23	5,8
4x14	<b>6192</b>	ES 32-033/414/CB	4x11	5
4x28	<b>6196</b>	ES 32-033/428/CB	4x23	8,5
<b>Opción con un louver por cada par de lámparas</b>				
4x14	<b>6208</b>	ES 32-053/414/CB	(2) 2x11	5
4x28	<b>6212</b>	ES 32-053/428/CB	(2) 2x23	8,5

# ES 32 Lyra

Montaje en plafón liso de tablaroca

## Óptica C

acabado satinado, baja luminancia 

### BALASTRO ELECTRÓNICO

W	Código	Descripción	No.de Celdas	Kg
<b>Opción con un louver por cada lámpara</b>				
3x14	<b>6185</b>	ES 32-033/314/CC	(3) 1x11	5
3x24	<b>6185-324</b>	ES 32-033/324/CC	(3) 1x11	5
3x28	<b>6189</b>	ES 32-033/328/CC	(3) 1x23	8,5
<b>Opción con un louver completo para todas las lámparas</b>				
2x28	<b>6181</b>	ES 32-033/228/CC	2x23	5,8
4x14	<b>6193</b>	ES 32-033/414/CC	4x11	5
4x28	<b>6197</b>	ES 32-033/428/CC	4x23	8,5
<b>Opción con un louver por cada par de lámparas</b>				
4x14	<b>6209</b>	ES 32-053/414/CC	(2) 2x11	5
4x28	<b>6213</b>	ES 32-053/428/CC	(2) 2x23	8,5





# ES 34 Carella

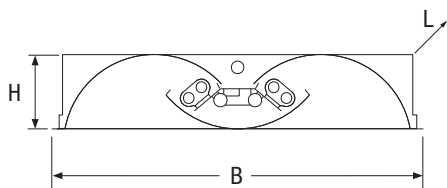
Montaje en plafón modular

Cuerpo: Lámina de acero acabado con pintura poliéster de aplicación electrostática. Color: Blanco RAL9003. Reflector: Lámina de aluminio acabado mate. Difusor: Al centro de lámina de acero microperforada (MF) acabado blanco, para emisión directa/indirecta. Balastro electrónico de AFP y bajas pérdidas ó dimeable cuando sea requerido. Block de 3 terminales de conexión rápida y un fusible de protección. Opción con balastro de voltaje universal (127 a 277V, 60Hz).

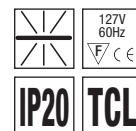
Aplicaciones: Recepciones, Pasillos, Boutiques, Restaurantes Oficinas, Salas de cómputo, Areas generales.

Esquema de montaje: **A**

Datos técnicos: Simbología en contraportada, Ópticas en página 112, Esquemas de montaje en página 114, fotometrias a página 115



Potencia W	• Dimensiones (mm) •			Tamaño de Módulo	Lámpara
	L	B	H		
2x36	605	605	120	610x610	TCL
2x40	605	605	120	610x610	TCL
2x55	605	605	120	610x610	TCL



ACCESORIOS - se deben ordenar por separado		
Código	Artículo	Descripción
<b>6256</b>	99-298	Juego de 4 soportes de acero para plafón modular de suspensión oculta

## BALASTRO ELECTRÓNICO

W	Código	Descripción	Kg
2x36	<b>6555</b>	ES 34-624/236/CC	6,3
2x40	<b>6556-240</b>	ES 34-624/240/CC	6,3
2x55	<b>6556</b>	ES 34-624/255/CC	5,5



## ES 34 Carella

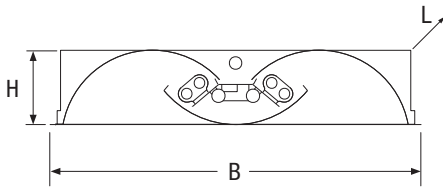
Montaje en plafón liso de tablaroca

Cuerpo: Lámina de acero acabado con pintura poliéster de aplicación electrostática. Color: Blanco RAL9003. Reflector: Lámina de aluminio acabado mate. Difusor: Al centro de lámina de acero microperforada (MF) acabado blanco, para emisión directa/indirecta. Balastro electrónico de AFP y bajas pérdidas ó dimeable cuando sea requerido. Block de 3 terminales de conexión rápida y un fusible de protección. Opción con balastro de voltaje universal (127 a 277V, 60Hz).

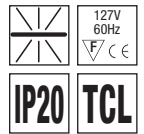
Aplicaciones: Recepciones, Pasillos, Boutiques, Restaurantes Oficinas, Salas de cómputo, Areas generales.

Esquema de montaje: **A, B, D**

Datos técnicos: *Simbología en contraportada, Ópticas en página 112, Esquemas de montaje en página 114, fotometrias a página 115*



Potencia W	• Dimensiones (mm) •			Tamaño de Módulo	Lámpara
	L	B	H		
2x36	623	622	120	575x575	TCL
2x40	623	622	120	575x575	TCL
2x55	623	622	120	575x575	TCL



### ACCESORIOS - se deben ordenar por separado

Código	Artículo	Descripción
<b>10403</b>	99-299	Juego de 4 soportes de acero para plafón liso de tablaroca

### BALASTRO ELECTRÓNICO

W	Código	Descripción	Kg
2x36	<b>6558</b>	ES 34-044/236/CC	6,3
2x40	<b>6559-240</b>	ES 34-044/240/CC	6,3
2x55	<b>6559</b>	ES 34-044/255/CC	5,5



## ES 34 Carella

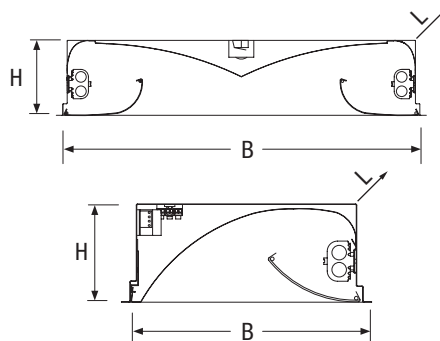
Montaje en plafón modular

Cuerpo: Lámina de acero acabado con pintura poliéster de aplicación electrostática. Color: Blanco RAL9003. Reflector: Lámina de aluminio acabado mate. Difusor: En los 2 laterales de lámina de acero microperforada (MF) acabado blanco, para emisión directa/indirecta. Balastro electrónico de AFP y bajas pérdidas ó dimeable cuando sea requerido. Block de 3 terminales de conexión rápida y un fusible de protección. Opción con balastro de voltaje universal (127 a 277V, 60Hz).

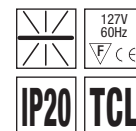
Aplicaciones: Recepciones, Pasillos, Boutiques, Restaurantes Oficinas, Salas de cómputo, Areas generales.

Esquema de montaje: **A**

Datos técnicos: Simbología en contraportada, Ópticas en página 112, Esquemas de montaje en página 114, fotometrias a página 115



Potencia W	• Dimensiones (mm) •			Tamaño de Módulo	Lámpara
	L	B	H		
1x55	605	300	120	305x610	TCL
2x36	605	605	120	610x610	TCL
2x55	605	605	120	610x610	TCL



### ACCESORIOS - se deben ordenar por separado

Código	Artículo	Descripción
<b>6256</b>	99-298	Juego de 4 soportes de acero para plafón modular de suspensión oculta

### BALASTRO ELECTRÓNICO

W	Código	Descripción	Kg
1x55	<b>6561</b>	ES 34-634/155/CC	3,8
2x36	<b>6562</b>	ES 34-634/236/CC	6,3
2x55	<b>6554</b>	ES 34-634/255/CC	5,5



## ES 34 Carella

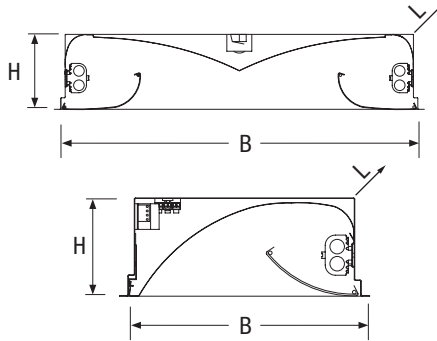
Montaje en plafón liso de tablaroca

Cuerpo: Lámina de acero acabado con pintura poliéster de aplicación electrostática. Color: Blanco RAL9003. Reflector: Lámina de aluminio acabado mate. Difusor: En los 2 laterales de lámina de acero microperforada (MF) acabado blanco, para emisión directa/indirecta. Balastro electrónico de AFP y bajas pérdidas ó dimeable cuando sea requerido. Block de 3 terminales de conexión rápida y un fusible de protección. Opción con balastro de voltaje universal (127 a 277V, 60Hz).

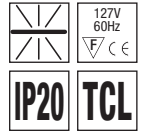
Aplicaciones: Recepciones, Pasillos, Boutiques, Restaurantes Oficinas, Salas de cómputo, Areas generales.

Esquema de montaje: **A, B, D**

Datos técnicos: Simbología en contraportada, Ópticas en página 112, Esquemas de montaje en página 114, fotometrías a página 115



Potencia W	• Dimensiones (mm) •			Tamaño de Módulo	Lámpara
	L	B	H		
1x55	623	310	120	580x280	TCL
2x36	623	622	120	575x575	TCL
2x55	623	622	120	575x575	TCL



### ACCESORIOS - se deben ordenar por separado

Código	Artículo	Descripción
<b>10403</b>	99-299	Juego de 4 soportes de acero para plafón liso de tablaroca

### BALASTRO ELECTRÓNICO

W	Código	Descripción	Kg
1x55	<b>6565</b>	ES 34-054/155/CC	3,8
2x36	<b>6566</b>	ES 34-054/236/CC	6,3
2x55	<b>6567</b>	ES 34-054/255/CC	5,5



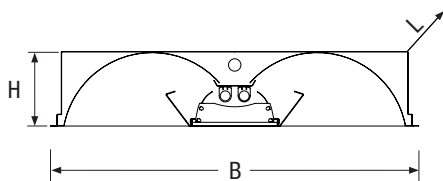
## ES 34 Carella

Montaje en plafón modular

Cuerpo: Lámina de acero acabado con pintura poliéster de aplicación electrostática. Color: Blanco RAL9003. Reflector: Lámina de aluminio acabado mate. Rejilla: Parabólica de aluminio anodizado brillante (B) ó anodizado mate (C), para emisión directa/indirecta. Balastro electrónico de AFP y bajas pérdidas ó dimeable cuando sea requerido. Block de 3 terminales de conexión rápida y un fusible de protección. Aplicaciones: Recepciones, Pasillos, Boutiques, Restaurantes Oficinas, Salas de cómputo, Areas generales.

Esquema de montaje: **A**

Datos técnicos: Simbología en contraportada, Ópticas en página 112, Esquemas de montaje en página 114, fotometrias a página 115



Potencia W	• Dimensiones (mm) •			Tamaño de Módulo	Lámpara
	L	B	H		
1x55	605	605	120	610x610	TCL
2x14	605	605	120	610x610	T5
2x28	1215	605	120	610x1220	T5



ACCESORIOS - se deben ordenar por separado		
Código	Artículo	Descripción
6256	99-298	Juego de 4 soportes de acero para plafón modular de suspensión oculta

## Óptica C

acabado satinado, baja luminancia **TCL** **DARK LIGHT**

BALASTRO ELECTRÓNICO

W	Código	Descripción	No.de Celdas	Kg
1x55	<b>6569</b>	ES 34-664/155/CC	1x11	5,8

## Óptica C

acabado satinado, baja luminancia **T5** **DARK LIGHT**

BALASTRO ELECTRÓNICO

W	Código	Descripción	No.de Celdas	Kg
2x14	<b>6570</b>	ES 34-663/214/CC	1x11	6
2x28	<b>6571</b>	ES 34-663/228/CC	1x23	8,6



## ES 35 Aries

Montaje en plafón modular

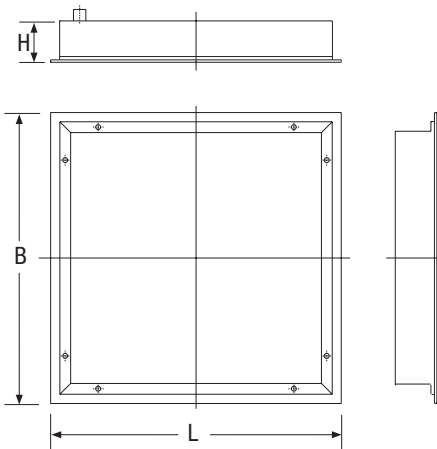
Cuerpo: Lámina de acero acabado con pintura poliéster de aplicación electrostática  
 Color: Blanco RAL9003. Marco: Aluminio extruído fijado al cuerpo con tornillos de acero inoxidable. Empaque: Neopreno de alta densidad. Difusor: Metacrilato prismático (X) sellado al marco. Balastro electrónico de AFP y bajas pérdidas ó dimeable cuando sea requerido. Se puede ofrecer balastro de emergencia, sobre pedido. Block de 3 terminales de conexión rápida y un fusible de protección. Todo montado sobre una platina.

Opción con balastro de voltaje universal (127 a 277V, 60Hz).

Aplicaciones: Hospitales, Laboratorios, Cuartos limpios.

Esquema de montaje: **A**

Datos técnicos: *Simbología en contraportada, Ópticas en página 112, Esquemas de montaje en página 114, fotometrías a página 115*



Potencia W	• Dimensiones (mm) •			Tamaño de Módulo	Lámpara
	L	B	H		
2x32	1215	300	110	305x1220	T8
4x17	605	605	122	610x610	T8
3x36	605	605	122	610x610	TCL
3x55	605	605	122	610x610	TCL



## Óptica X

metacrilato prismático **T8**

BALASTRO ELECTRÓNICO

W	Código	Descripción	Kg
2x32	<b>7399</b>	ES 35-623/236/CX	4,7
4x17	<b>7400</b>	ES 35-623/418/FX	8,2

## Óptica X

metacrilato prismático **TCL**

BALASTRO ELECTRÓNICO

W	Código	Descripción	Kg
3x36	<b>6608</b>	ES 35-624/336/CX	7,8
3x55	<b>6609</b>	ES 35-624/355/CX	7,9



## ES 35 Aries

Montaje en plafón liso de tablaroca

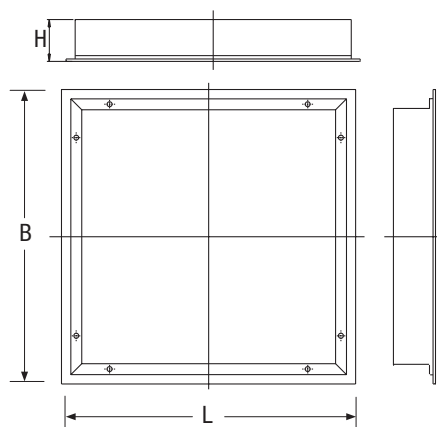
Cuerpo: Lámina de acero acabado con pintura poliéster de aplicación electrostática. Color: Blanco RAL9003. Marco: Aluminio extruído fijado al cuerpo con tornillos de acero inoxidable. Empaque: Neopreno de alta densidad. Difusor: Metacrilato prismático (X) sellado al marco. Balastro electrónico de AFP y bajas pérdidas ó dimeable cuando sea requerido. Se puede ofrecer balastro de emergencia, sobre pedido. Block de 3 terminales de conexión rápida y un fusible de protección. Todo montado sobre una platina.

Opción con balastro de voltaje universal (127 a 277V, 60Hz).

Aplicaciones: Hospitales, Laboratorios, Cuartos limpios.

Esquema de montaje: **D**

Datos técnicos: Simbología en contraportada, Ópticas en página 112, Esquemas de montaje en página 114, fotometrías a página 115



Potencia W	• Dimensiones (mm) •			Tamaño de Módulo	Lámpara
	L	B	H		
1x32	1247	311	95	297x1215	T8
2x32	1247	311	95	297x1215	T8
4x17	622	622	95	591x608	T8
3x36	622	622	95	591x608	TCL
3x55	622	622	95	591x608	TCL



## Óptica X

metacrilato prismático **T8**

BALASTRO ELECTRÓNICO

W	Código	Descripción	Kg
1x32	<b>7725</b>	ES 35-033/136/CX	6,9
2x32	<b>6602</b>	ES 35-033/236/CX	8
4x17	<b>6604</b>	ES 35-033/418/FX	8,1

## Óptica X

metacrilato prismático **TCL**

BALASTRO ELECTRÓNICO

W	Código	Descripción	Kg
3x36	<b>7726</b>	ES 35-034/336/CX	7,5
3x55	<b>7727</b>	ES 35-034/355/CX	7



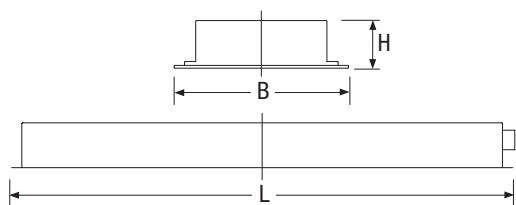
## ES 36 Arietis

Montaje en plafón modular

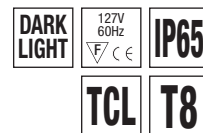
Cuerpo: Lámina de acero acabado con pintura poliéster de aplicación electrostática. Color: Blanco RAL9003. Marco: Aluminio extruído fijado al cuerpo con tornillos de acero inoxidable. Empaque: Silicón a prueba de agua. Difusor: Cristal claro termo-templado de 3mm. Rejilla: Parabólica de aluminio anodizado brillante (B) ó anodizado mate (C). Se tiene la versión con difusor de metacrilato prismático (X) sellado al marco, sin rejilla. Balastro electrónico de AFP y bajas pérdidas. Se puede ofrecer balastro de emergencia, sobre pedido. Block de 3 terminales de conexión rápida y un fusible de protección. Todo montado sobre una platina. Los accesorios para soporte se suministran con la luminaria. Opción con balastro de voltaje universal (127 a 277V, 60Hz). Aplicaciones: Hospitales, Laboratorios, Cuartos limpios

Esquema de montaje: **A**

Datos técnicos: Simbología en contraportada, Ópticas en página 112, Esquemas de montaje en página 114, fotometrias a página 115



Potencia W	• Dimensiones (mm) • L B H			Tamaño de Módulo	Lámpara
2x32	1215	300	110	305x1220	T8
4x17	605	605	122	610x610	T8
3x36	605	605	122	610x610	TCL
3x55	605	605	122	610x610	TCL



## Óptica B

acabado espejo, baja luminancia **T8** **DARK LIGHT**

BALASTRO ELECTRÓNICO

W	Código	Descripción	No.de Celdas	Kg
2x32	<b>11471</b>	ES 36-643/236/CBT	2x16	7,6
4x17	<b>11472</b>	ES 36-643/418/FBT	4x8	8,1

## Óptica B

acabado espejo, baja luminancia **TCL** **DARK LIGHT**

BALASTRO ELECTRÓNICO

W	Código	Descripción	No.de Celdas	Kg
3x36	<b>11473</b>	ES 36-644/336/CBT	3x8	7,8
3x55	<b>11474</b>	ES 36-644/355/CBT	3x8	7,8

## Óptica C

acabado satinado, baja luminancia **T8** **DARK LIGHT**

BALASTRO ELECTRÓNICO

W	Código	Descripción	No.de Celdas	Kg
2x32	<b>11475</b>	ES 36-643/236/CCT	2x16	7,6
4x17	<b>11459</b>	ES 36-643/418/FCT	4x8	8,1

## Óptica C

acabado satinado, baja luminancia **TCL** **DARK LIGHT**

BALASTRO ELECTRÓNICO

W	Código	Descripción	No.de Celdas	Kg
3x36	<b>11477</b>	ES 36-644/336/CCT	3x8	7,8
3x55	<b>11478</b>	ES 36-644/355/CCT	3x8	7,8





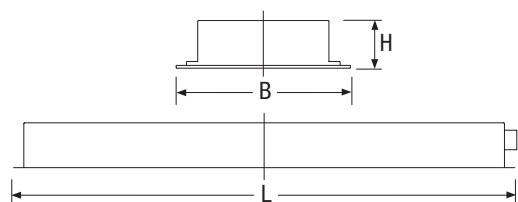
## ES 36 Arietis

Montaje en plafón liso de tablaroca

Cuerpo: Lámina de acero acabado con pintura poliéster de aplicación electrostática. Color: Blanco RAL9003. Marco: Aluminio extruído fijado al cuerpo con tornillos de acero inoxidable. Empaque: Silicón a prueba de agua. Difusor: Cristal claro termo-templado de 3mm. Rejilla: Parabólica de aluminio anodizado brillante (B) ó anodizado mate (C). Se tiene la versión con difusor de metacrilato prismático (X) sellado al marco, sin rejilla. Balastro electrónico de AFP y bajas pérdidas. Se puede ofrecer balastro de emergencia, sobre pedido. Block de 3 terminales de conexión rápida y un fusible de protección. Todo montado sobre una platina. Los accesorios para soporte se suministran con la luminaria. Opción con balastro de voltaje universal (127 a 277V, 60Hz). Aplicaciones: Hospitales, Laboratorios, Cuartos limpios.

Esquema de montaje: **D**

Datos técnicos: Simbología en contraportada, Ópticas en página 112, Esquemas de montaje en página 114, fotometrias a página 115



Potencia W	• Dimensiones (mm) •			Tamaño de Módulo	Lámpara
	L	B	H		
2x32	1247	311	100	297x1215	T8
4x17	622	622	122	591x608	T8
3x36	622	622	122	591x608	TCL
3x55	622	622	122	591x608	TCL



### Óptica B

acabado espejo, baja luminancia **T8** **DARK LIGHT**

BALASTRO ELECTRÓNICO

W	Código	Descripción	No.de Celdas	Kg
2x32	<b>11479</b>	ES 36-053/236/CBT	2x16	7,6
4x17	<b>11480</b>	ES 36-053/418/FBT	4x8	8,1

### Óptica B

acabado espejo, baja luminancia **TCL** **DARK LIGHT**

BALASTRO ELECTRÓNICO

W	Código	Descripción	No.de Celdas	Kg
3x36	<b>11481</b>	ES 36-054/336/CBT	3x8	7,8
3x55	<b>11482</b>	ES 36-054/355/CBT	3x8	7,8

### Óptica C

acabado satinado, baja luminancia **T8** **DARK LIGHT**

BALASTRO ELECTRÓNICO

W	Código	Descripción	No.de Celdas	Kg
2x32	<b>11483</b>	ES 36-053/236/CCT	2x16	7,6
4x17	<b>11484</b>	ES 36-053/418/FCT	4x8	8,1

### Óptica C

acabado satinado, baja luminancia **TCL** **DARK LIGHT**

BALASTRO ELECTRÓNICO

W	Código	Descripción	No.de Celdas	Kg
3x36	<b>11485</b>	ES 36-054/336/CCT	3x8	7,8
3x55	<b>11486</b>	ES 36-054/355/CCT	3x8	7,8

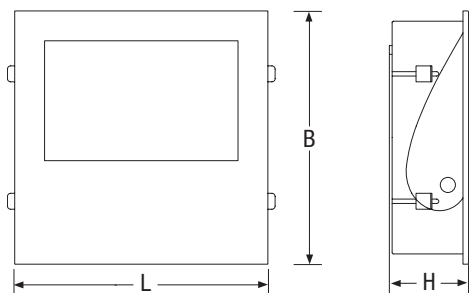


## ES 37 Toscano

Montaje en muro

Cuerpo: Lámina de acero acabado con pintura poliéster de aplicación electrostática. Color: Gris metálico RAL9006. Reflector: Lámina de aluminio acabado mate, para distribución asimétrica. Difusor: Cristal claro termotemplado. Balastro estándar. Opción con balastro de voltaje universal (127 a 277V, 60Hz) para lámpara fluorescente. Los accesorios para soporte se suministran con la luminaria. Aplicaciones: Vestíbulos, Pasillos, Escaleras, Galerías, Museos.

Datos técnicos: Simbología en contraportada, Ópticas en página 112, fotometrias a página 115



Potencia W	• Dimensiones (mm) •			Tamaño de Módulo	Lámpara
	L	B	H		
1x150	318	318	100	300x300	HALOG.
1x26	318	318	100	300x300	TC
1x70	318	318	100	300x300	HQI-TS
1x150	318	318	100	300x300	HQI-TS



ACCESORIOS - Se suministran con la luminaria		
Código	Artículo	Descripción
-	-	Caja para montar la luminaria empotrada en el muro
-	-	Juego de 4 soportes de acero

### BALASTRO ELECTRÓNICO

W	Descripción	Lámpara	Base	Kg
1X150	ES 37-012/120/-T	Halógena	R7s	4,1
1X26	ES 37-014/126/CT	TC	G24d(q)-3	4,2
1X70	ES 37-017/107/BT	HQI-TS	Rx7s	4,7
1X150	ES 37-017/115/BT	HQI-TS	Rx7s-24	4,8





## Suspendidos



BS 1000  
página 30



Wraparound  
página 34



BS 210 Compatta  
página 35



BS 500 Orion  
página 36



BS 600 MIRA  
página 39



MS01 Profilo  
página 40



ES 02 Tilia  
página 41



ES 05 Sirius  
página 43



ES 07-04 Cubus  
página 44



ES 09 Canes  
página 45



ES 15 Avior  
página 47



ES 19 Scarab  
página 51



ES 81 Stratus  
página 54



ES 89 Sagita  
página 56



# Illumina BS 1000

Emisión directa

Luminaria precableada para tira continua con sistema de conexión rápida de 3P+N+T calibre 18AWG y posibilidad de una canalización separada para un fácil mantenimiento. Estructura plegable para reducir la longitud con un mecanismo rápido y broche de seguridad. El cuerpo y el reflector están fabricados en lámina de acero acabada con pintura poliéster en polvo color blanco RAL9003 de aplicación electrostática. Incluye balastro electrónico ahorrador de energía con ignición de cátodo caliente y se tiene la opción con balastro dimeable. Los portalámparas están dotados de un sistema de anillo anti-caída. Posibilidad de aumento en todas las versiones con sistema de apertura rápida (1+1, 2+2).

Opción con balastro de voltaje universal (127 a 277V, 60Hz).

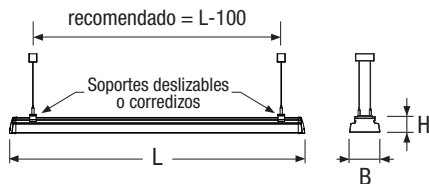
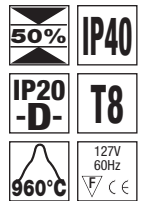
Aplicaciones: oficinas, bibliotecas, bancos y centros comerciales



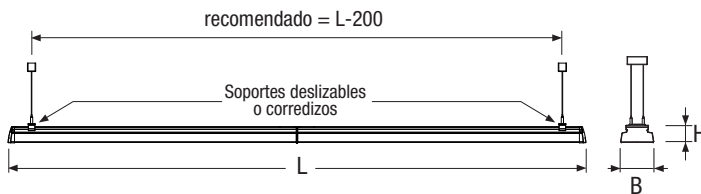
Esquema de montaje: **A**

Datos técnicos: Simbología en contraportada, Ópticas en página 112, Esquemas de montaje en página 114

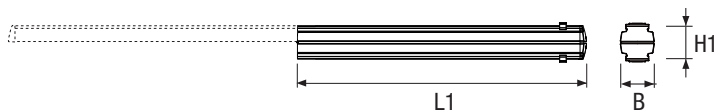
Potencia W	L	• Dimensiones (mm) •			Lámpara	Base	Peso kg	
		B	H	L1	H1			
1x36	1270	190	88			T8	G13	3.8
2x36	1270	190	88			T8	G13	4
1+1x36	2500	190	88	1260	177	T8	G13	8
2+2x36	2500	190	88	1260	177	T8	G13	8.5



Luminario version 1x



Posición de instalación luminario 2X



Posición de almacenaje y de transporte de luminarios 2X



Illumina BS1000 con reflector antideslumbrante DKL1 (opcional)

ACCESORIOS - Se suministran con la luminaria	
Código	Descripción
-	Soporte ajustable para suspender
-	Cubierta para tubo anti-caída

ACCESORIOS NECESARIOS PARA LA INSTALACIÓN - se deben ordenar por separado		
Código	Descripción	Cantidad
<b>14742</b>	Cabecera para cierre (color blanco)	1
<b>14750</b>	Conector de alimentación con 5P (max. 2,5 mm <sup>2</sup> ) *	5

\* Cada sistema compuesto de BS1000 necesita al menos de un conector de alimentación o de una conexión para cada línea de alimentación eléctrica.

ACCESORIOS - se deben ordenar por separado		
Código	Descripción	Cantidad
<b>14753</b>	Conector de alimentación de cabeza 5P macho (max. 2.5 mm <sup>2</sup> )	
<b>14721</b>	Reflector recuperador de flujo en aluminio pulido anodizado (vers. 36W) *	1
<b>14723</b>	Óptica – Dark Light (DKL1) (vers. 36W) *	1
<b>14725</b>	Cubierta protectora de acrílico (vers. 36W) *	1
<b>14740</b>	Cubierta de cerradura superior blanca IP40 (vers. 36W) *	1
<b>14751</b>	Kit de unión universal (Tira continua, 90°, "T", en cruz)	1
<b>14770</b>	Broche rápido de conexión lineal	1
<b>14771</b>	Suspensión lámpara sencilla/ Suspensión lámpara doble	2
<b>14772</b>	Canal pasacable (vers. 36W) *	1

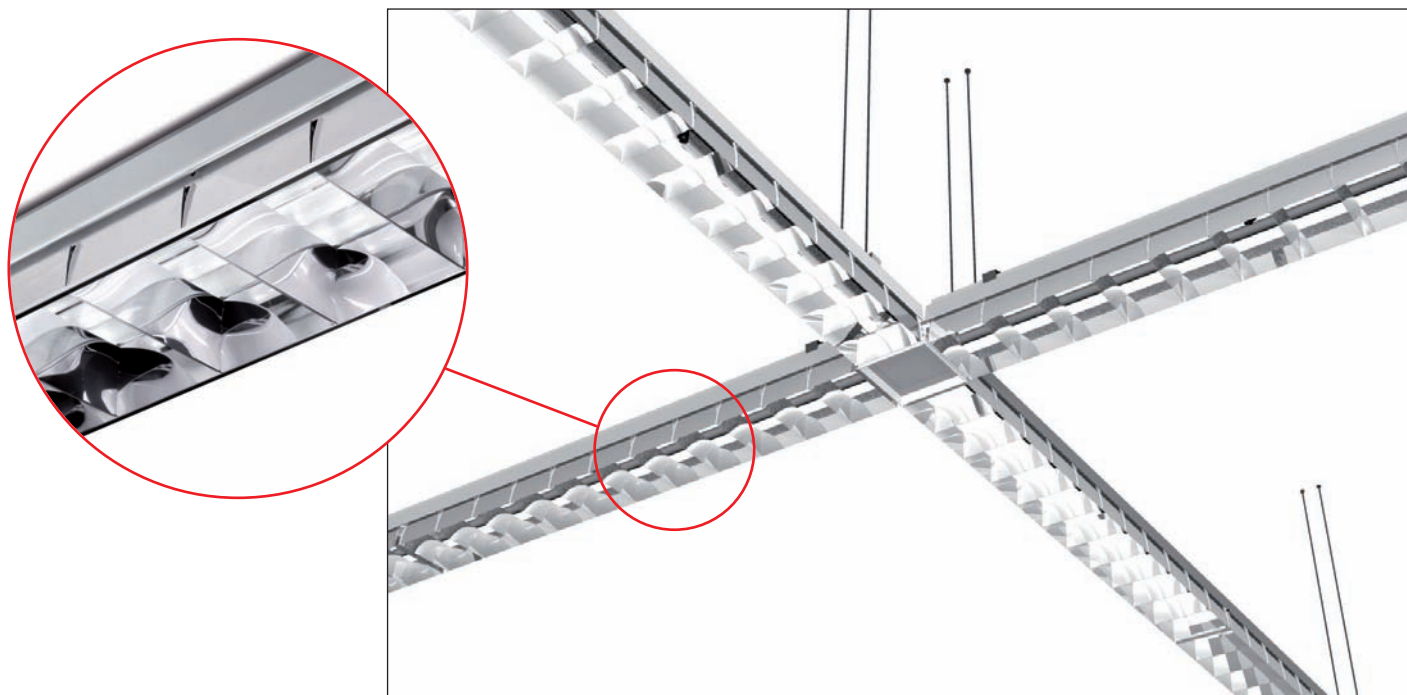
\* Para las versiones 1+1 y 2+2 es necesario ordenar 2 piezas.

BALASTRO ELECTRÓNICO	
W	Código
1+1x36	<b>14700</b>
2+2x36	<b>14701</b>

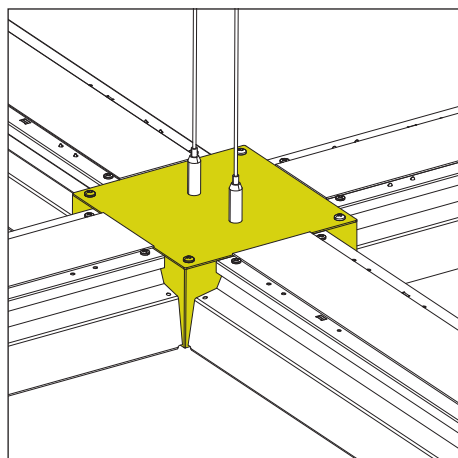
BALASTRO ELECTRÓNICO	
W	Código
1x36	<b>14708</b>
2x36	<b>14709</b>

# Ilumina BS 1000

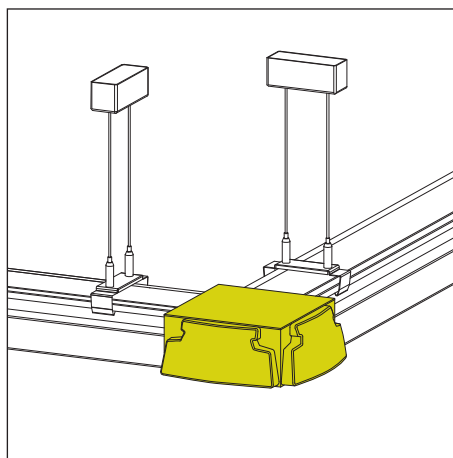
Emisión directa



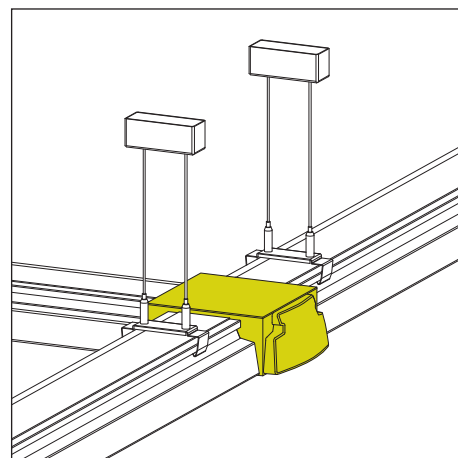
Ejemplo de arreglo en cruz con óptica antideslumbrante instalada



Kit Universal conectado en cruz para 4 luminarios

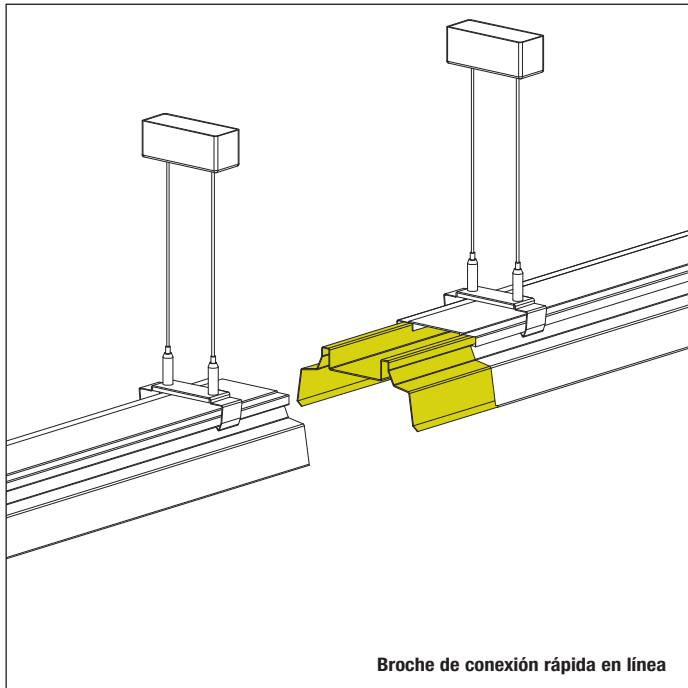
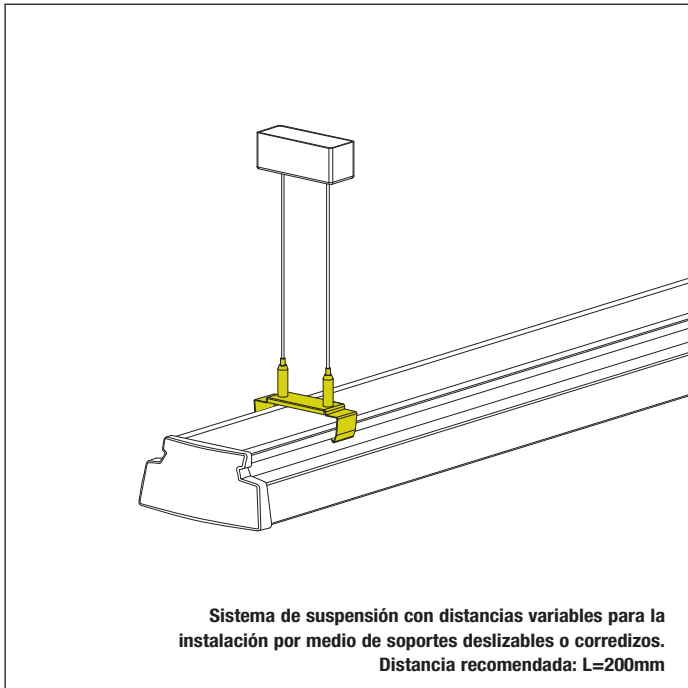
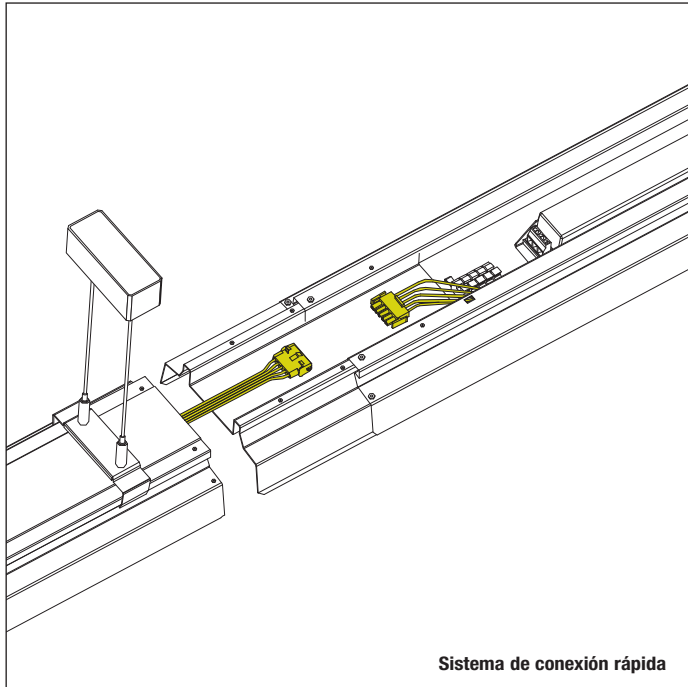
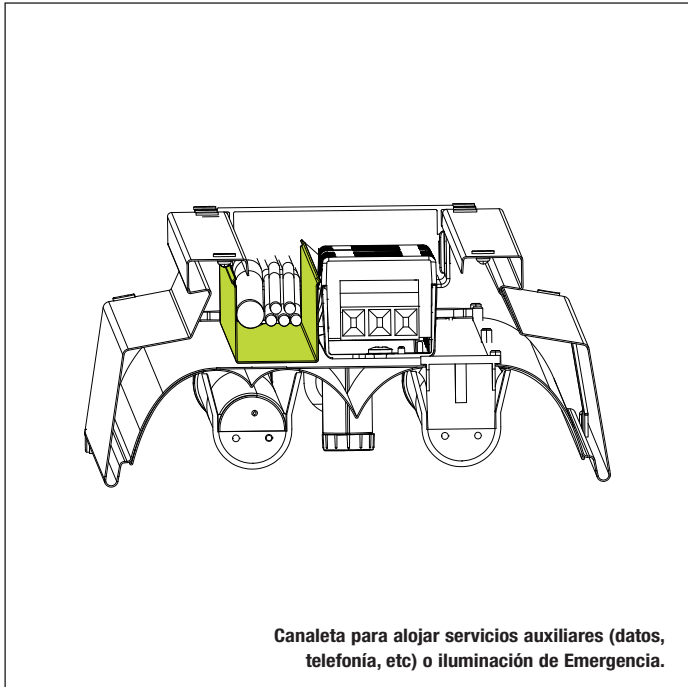


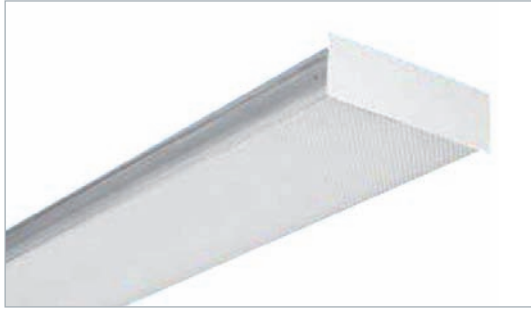
Kit Universal conectado en 90° para 2 luminarios



Kit Universal conectado en "T" para 3 luminarios







# Wraparound

Emisión directa

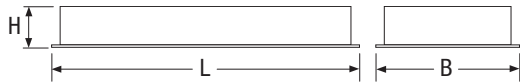
Cuerpo: Lámina de acero acabado con pintura poliéster de aplicación electrostática. Color: Blanco RAL9003. Cabeceras y cubrebalaastro: Lámina de acero.

Refractor: Envoltente de acrílico prismático. Balaastro electrónico de AFP y bajas pérdidas ó dimeable cuando sea requerido. Se puede ofrecer balaastro de emergencia, sobre pedido.

Opción con balaastro de voltaje universal (127 a 277V, 60Hz).

Aplicaciones: Corredores, Oficinas, Aulas, Pasillos, Hospitales.

Datos técnicos: Simbología en contraportada, Ópticas en página 112, fotometrías a página 115



Potencia W	• Dimensiones (mm) •			Lámpara
	L	B	H	
2x32	1219	212	60	T8
3x32	1165	225	65	T5
4x32	1165	225	65	T5



## Óptica X

acrílico prismático envolvente

### BALASTRO ELECTRÓNICO

W	Código	Descripción	Kg
2x32	WRP-232-US-X	Wraparound 2x32W T8 120V	4.5
2x28	WRP-228-UNV-X	Wraparound 2x28W T5 127/277V	4.0
2x54	WRP-254-UNV-X	Wraparound 2x54W T5 127/277V	4.0

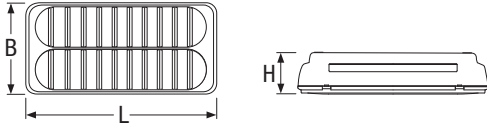


# BS 210 Compatta

Emisión directa

Cuerpo: Policarbonato inyectado, estabilizado contra rayos UV, autoextinguible. Color: Gris RAL7035. Reflector: Parabólico de policarbonato inyectado, estabilizado contra rayos UV, autoextinguible acabado aluminizado brillante. Rejilla: Parabólica de aluminio anodizado brillante (B). Balastro electrónico de AFP y bajas pérdidas. Opción con balastro de voltaje universal (127 a 277V, 60Hz). Aplicaciones: Almacenes, Aulas, Pasillos.

Datos técnicos: Simbología en contraportada, Ópticas en página 112, fotometrias a página 115



Potencia W	• Dimensiones (mm) •			Lámpara
	L	B	H	
2x40	700	326	120	TCL
2x55	700	326	120	TCL



ACCESORIOS - Se suministran con la luminaria		
Código	Artículo	Descripción
-	-	Ganchos de policarbonato para suspender
-	-	Conector glándula
-	-	Juego de seguros para el difusor

ACCESORIOS - Se deben ordenar por separado		
Código	Artículo	Descripción
<b>3502</b>		Marco para montaje empotrado, para 2x40W/2x55W

## Óptica B

acabado espejo, baja luminancia

### BALASTRO ELECTRÓNICO

W	Código	Descripción	No.de Celdas	Kg
2x40	<b>3633</b>	BS 210 RE 240	2x10	4,6
2x55	<b>3634</b>	BS 210 RE 255	2x10	4,8



## BS 500 Orion

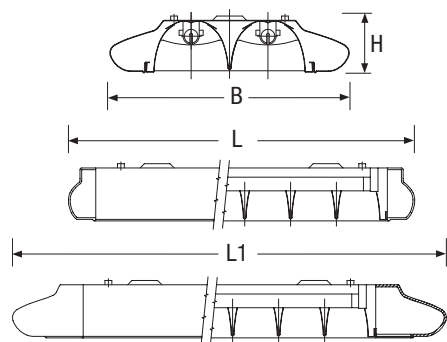
Emisión directa

Cuerpo: Lámina de acero acabado con pintura poliéster de aplicación electrostática. Color: Blanco RAL9003. Cabeceras: Policarbonato inyectado autoextinguible, forma redonda ó cuadrada .

Rejilla: Parabólica de aluminio anodizado brillante (B) ó anodizado mate (C). - Balastro electrónico de AFP y bajas pérdidas ó dimeable cuando sea requerido. Se puede ofrecer balastro de emergencia, sobre pedido. Block de 3 terminales de conexión rápida y un fusible de protección.

Aplicaciones: Oficinas, Recepciones, Boutiques, Salas de cómputo, Bibliotecas, Pasillos, Restaurantes

Datos técnicos: Simbología en contraportada, Ópticas en página 112, fotometrías a página 115



Potencia W	• Dimensiones (mm) •				Cabeceras (Incluidas)	Lámpara
	L	L1	B	H		
2x28	1268		280	66	Cuadradas	T5
2x54	1268		280	66	Cuadradas	T5
2x28		1358	280	66	Redondas	T5
2x54		1358	280	66	Redondas	T5



### ACCESORIOS - Se deben ordenar por separado

Código	Artículo	Descripción
<b>9039</b>	99-087/120	Suspensión ind. con cable de acero de 1.2m
<b>9040</b>	99-088/120	Suspensión electrificada de 3x18AWG con cable de acero de 1.2m

## Óptica B

acabado espejo, baja luminancia

### BALASTRO ELECTRÓNICO

W	Código	Descripción	Cabeceras	No.de Celdas	Kg
2x28	<b>3663</b>	ES 03-013/228/CB1	Cuadradas	2x24	4,6
2x54	<b>3663-254</b>	ES 03-013/254/CB1	Cuadradas	2x24	4,7
2x28	<b>3666</b>	ES 03-013/228/CB2	Redondas	2x24	4,6
2x54	<b>3666-254</b>	ES 03-013/254/CB2	Redondas	2x24	4,7

## Óptica C

acabado satinado, baja luminancia

### BALASTRO ELECTRÓNICO

W	Código	Descripción	Cabeceras	No.de Celdas	Kg
2x28	<b>3669</b>	ES 03-013/228/CC1	Cuadradas	2x24	4,6
2x54	<b>3669-254</b>	ES 03-013/254/CC1	Cuadradas	2x24	4,7
2x28	<b>3672</b>	ES 03-013/228/CC2	Redondas	2x24	4,6
2x54	<b>3672-254</b>	ES 03-013/254/CC2	Redondas	2x24	4,7



# BS 500 Orion

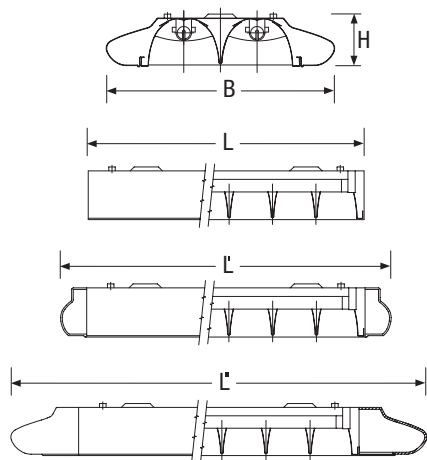
Emisión directa ó directa/indirecta

Cuerpo: Lámina de acero acabado con pintura poliéster de aplicación electrostática. Color: Blanco RAL9003. Cabeceras: Policarbonato inyectado autoextinguible, forma redonda ó cuadrada .

Rejilla: Parabólica de aluminio anodizado brillante (B) ó anodizado mate (C). - Balastro electrónico de AFP y bajas pérdidas ó dimeable cuando sea requerido. Se puede ofrecer balastro de emergencia, sobre pedido. Block de 3 terminales de conexión rápida y un fusible de protección.

Aplicaciones: Oficinas, Recepciones, Boutiques, Salas de cómputo, Bibliotecas, Pasillos, Restaurantes

Datos técnicos: Simbología en contraportada, Ópticas en página 112, fotometrías a página 115



Potencia W	L	• Dimensiones (mm) •			Cabeceras (No incluidas)	Lámpara
		L'	L''	B	H	
2x28	1194	1268		280	66	Cuadradas T5
2x54	1194	1268		280	66	Cuadradas T5
2x28	1194		1358	280	66	Redondas T5
2x54	1194		1358	280	66	Redondas T5



ACCESORIOS - Se deben ordenar por separado		
Código	Artículo	Descripción
9037	99-130	Cabecera cuadrada para luminaria BS500
9038	99-131	Cabecera redonda para luminaria BS500
9039	99-087/120	Cable de acero para suspensión de 1.20m de long.
9040	99-088/120	Cable de acero para suspensión de 1.20m de long. con cable de 3x18 AWG1
3680	99-490	Juego tubular para montaje en tira continua de 2 luminarias
3681	99-492	Juego tubular para montaje en 'T' de 3 luminarias
3682	99-491	Juego tubular para montaje a 120° de 3 luminarias
3683	99-493	Juego tubular para montaje en 'X' de 4 luminarias
8360	99-494	Juego tubular para montaje a 90° de 2 luminarias
11268	03-000/236	Juego plano para montaje en tira continua de 2 luminarias de 2x28W1



3680



3681



8360



3682



3683



11268



Unidad con cabeceras redondas



Unidad con cabeceras cuadradas

# BS 500 Orion

Emisión directa ó directa/indirecta

## Óptica B

acabado espejo, baja luminancia, emisión directa  

### BALASTRO ELECTRÓNICO

W	Código	Descripción	Cabeceras	No.de Celdas	Kg
2x28	<b>9026</b>	ES 03-023/228/CB	No incluidas	2x24	4,6
2x54	<b>9026-254</b>	ES 03-023/254/CB	No incluidas	2x24	4,7

## Óptica C

acabado satinado, baja luminancia, emisión directa  

### BALASTRO ELECTRÓNICO

W	Código	Descripción	Cabeceras	No.de Celdas	Kg
2x28	<b>9029</b>	ES 03-023/228/CC	No incluidas	2x24	4,6
2x54	<b>9029-254</b>	ES 03-023/254/CC	No incluidas	2x24	4,7



## Óptica B

acabado espejo, baja luminancia, emisión directa/indirecta  

### BALASTRO ELECTRÓNICO

W	Código	Descripción	Cabeceras	No.de Celdas	Kg
2x28	<b>9032</b>	ES 03-033/228/CB	No incluidas	2x24	4,6
2x54	<b>9032-254</b>	ES 03-033/254/CB	No incluidas	2x24	4,7

## Óptica B

acabado satinado, baja luminancia, emisión directa/indirecta  

### BALASTRO ELECTRÓNICO

W	Código	Descripción	Cabeceras	No.de Celdas	Kg
2x28	<b>9035</b>	ES 03-033/228/CC	No incluidas	2x24	4,6
2x54	<b>9035-254</b>	ES 03-033/254/CC	No incluidas	2x24	4,7



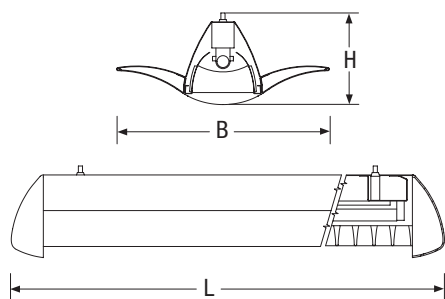
## BS 600 Mira

Emisión directa

Cuerpo: Lámina de acero acabado con pintura en polvo de aplicación electrostática y alas en aluminio microperforado. Color: Gris oscuro RAL7016 ó gris claro RAL9007. Cabeceras: Policarbonato inyectado autoextinguible. Rejilla: Parabólica de aluminio anodizado brillante (B) ó anodizado mate (C). - Balastro electrónico de AFP y bajas pérdidas ó dimeable cuando sea requerido. Block de 3 terminales de conexión rápida y un fusible de protección.

Aplicaciones: Oficinas, Recepciones, Pasillos Boutiques, Restaurantes, Salas de cómputo, Areas públicas.

Datos técnicos: Simbología en contraportada, Ópticas en página 112, fotometrías a página 115



Potencia W	• Dimensiones (mm) •			Distancia entre Suspensiones	Lámpara
	L	B	H		
1x28	1288	287	123	1090	T5
1x54	1288	287	123	1090	T5



ACCESORIOS DE SUSPENSIÓN - se suministran con la luminaria

### Óptica B

acabado espejo, baja luminancia

BALASTRO ELECTRÓNICO

W	Código	Descripción	Color	No.de Celdas	Kg
1x28	<b>3685</b>	ES 04-013/128/CB2	Gris Aluminio	1x24	3,8
1x54	<b>3685-154</b>	ES 04-013/154/CB2	Gris Aluminio	1x24	3,9
1x28	<b>3688</b>	ES 04-013/128/CB1	Gris Oscuro	1x24	3,8
1x54	<b>3688-154</b>	ES 04-013/154/CB1	Gris Oscuro	1x24	3,9

### Óptica C

acabado satinado, baja luminancia

BALASTRO ELECTRÓNICO

W	Código	Descripción	Cabeceras	No.de Celdas	Kg
1x28	<b>3691</b>	ES 04-013/128/CC2	Gris Aluminio	1x24	3,8
1x54	<b>3691-154</b>	ES 04-013/154/CC2	Gris Aluminio	1x24	3,9
1x28	<b>3694</b>	ES 04-013/128/CC1	Gris Oscuro	1x24	3,8
1x54	<b>3694-154</b>	ES 04-013/154/CC1	Gris Oscuro	1x24	3,9

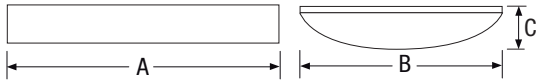


# MS 01 Profilo

Emisión indirecta

Cuerpo: Aluminio extruido de 2', 4' u 8' de long. Color: Blanco RAL9003, negro RAL9005 ó gris metálico RAL9006. Cabeceras: Aluminio fundido. Cubrebalastro: Lámina de aluminio especular. - Balastro electrónico de AFP y bajas pérdidas ó dimeable cuando sea requerido. Block de 3 terminales de conexión rápida. Aplicaciones: Oficinas Bibliotecas, Recepciones Boutiques Restaurantes, Salas de cómputo.

Datos técnicos: Simbología en contraportada, Ópticas en página 112, fotometrias a página 115



Potencia W	• Dimensiones (mm) •					Lámpara
	A	A'	B	C		
2x14	610	638	184	34	T5	
2x24	610	638	184	34	T5	
2x28	1220	1248	184	34	T5	
2x54	1220	1248	184	34	T5	
4x28	2440	2468	184	34	T5	
4x54	2440	2468	184	34	T5	

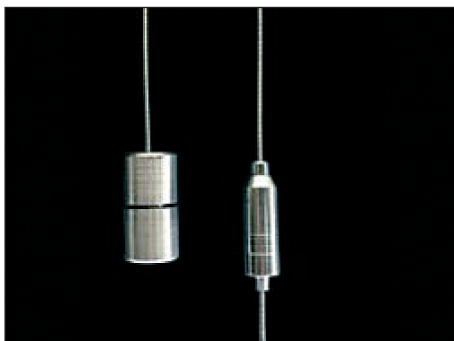
A: Sin cabeceras - A': Con cabeceras



ACCESORIOS - Se deben ordenar por separado		
Código	Artículo	Descripción
<b>CRC</b>	-	Conector para tira continua
<b>CPA</b>	-	Cubierta protectora de acrílico transparente
<b>SK</b>	-	Juego de suspensión con cable de 1.2m

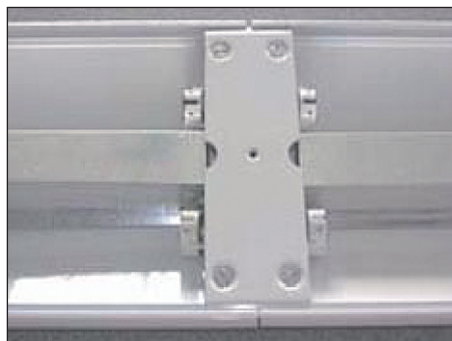
■ INFORMACION PARA ORDENAR								
SERIE	LONGITUD	OPERACIÓN	No. DE LAMPARAS	LAMPARAS TIPO	BALASTRO	ACABADO		
<b>MS01</b>	<b>2</b> (2ft)	<b>HT</b> (Solo CA)	<b>2</b>	<b>A</b> (14W) en 2'	<b>UNV</b> (120 a 277VCA)	<b>1</b>	(Blanco RAL9003)	
	<b>4</b> (4ft)	<b>SA</b> (CA + Emerg)		<b>B</b> (24W) en 2'		<b>DM1</b> (Dimeable 127V)	<b>2</b>	(Negro RAL9005)
	<b>8</b> (8ft)			<b>C</b> (28W) en 4' y 8'		<b>DM2</b> (Dimeable 277V)	<b>3</b>	(Gris RAL9006)
				<b>D</b> (54W) en 4' y 8'		<b>DM3</b> (Dimeable 127/277V)	<b>4</b>	(Especial-Especificar)

■ Ejemplo de armado del código: **SERIE + LONGITUD + OPERACIÓN + No. DE LAMPARAS + LAMPARAS TIPO + BALASTRO + ACABADO = MS012HT2AUNV1**



### SK: JUEGO DE SUSPENSION

Todas las luminarias de la serie Profilo son suministradas con cabeceras que se ajustan al contorno de la luminaria y están provistas de los sistemas de suspensión para los puntos de montaje.



### CRC: CONECTOR PARATIRA CONTINUA

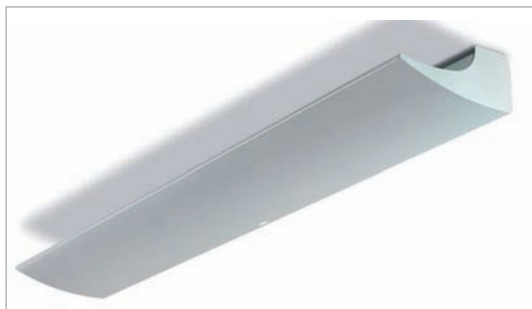
Se dispone de un conector con tornillos, para ensamblar las luminarias de la serie PROFILO en la tira continua. El conector es de fácil instalación y provee una plataforma estable.



### WM: BRAZO PARA MONTAJE A MURO

Se dispone de un brazo para montaje a muro, del tamaño adecuado para cada luminaria de la serie PROFILO.



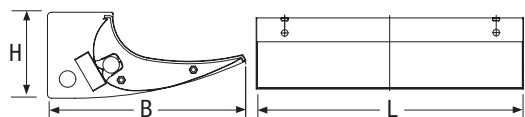


## ES 02 Tilia

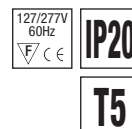
Emisión indirecta, una lámpara

Cuerpo: Lámina de acero acabado con pintura poliéster de aplicación electrostática. Cabeceras: Lámina de acero acabado con pintura en polvo de aplicación electrostática. Color: Blanco RAL9003. Reflector: Lámina de aluminio especular anti-iridiscendente. Balastro electrónico de AFP y bajas pérdidas ó dimeable cuando sea requerido. Se puede ofrecer balastro de emergencia, sobre pedido. Block de 3 terminales de conexión rápida y un fusible de protección. Aplicaciones: Oficinas, Restaurantes, Hoteles.

Datos técnicos: Simbología en contraportada, Ópticas en página 112, fotometrías a página 115



Potencia W	• Dimensiones (mm) •			Lámpara
	L	B	H	
1x14	573	193	83	T5
1x24	573	193	83	T5
1x28	1173	192	83	T5
1x54	1173	192	83	T5



### ACCESORIOS PARA MONTAJE EN MURO - Se deben ordenar por separado

Código	Artículo	Descripción
<b>10079</b>	99-135	Juego de cabeceras para cierre (2)
<b>10075</b>	99-551	Brazo para montaje a muro para luminaria de 600mm de long.
<b>10076</b>	99-552	Brazo para montaje a muro para luminaria de 1200mm de long.
<b>10100</b>	99-275	Cubierta protectora para luminario de 600mm de long.
<b>10409</b>	99-276	Cubierta protectora para luminario de 1200mm de long.

### ACCESORIOS PARA MONTAJE SUSPENDIDO - Se deben ordenar por separado

Código	Artículo	Descripción	
<b>10079</b>	99-135	Juego de cabeceras para cierre (2)	
<b>10080</b>	99-554	Panel de cierre posterior para luminario de 600 mm de long.	1
<b>10081</b>	99-555	Panel de cierre posterior para luminario de 1200 mm de long.	1
<b>10091</b>	99-047/040	Tubo para suspensión de 400mm de long.	1
<b>10092</b>	99-047/060	Tubo para suspensión de 600mm de long.	1
<b>10093</b>	99-048/040	Tubo para suspensión de 400mm de long. con cable de 3x18 AWG	
<b>10094</b>	99-048/060	Tubo para suspensión de 600mm de long. con cable de 3x18 AWG	

montaje individual (con cabeceras)

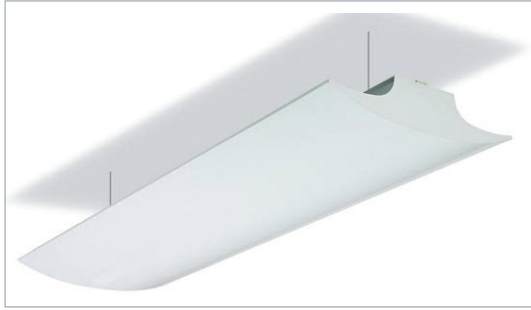
#### BALASTRO ELECTRÓNICO

W	Código	Descripción	Kg
1x14	<b>10026</b>	ES 02-013/114/C	2,1
1x24	<b>10032</b>	ES 02-013/124/C	2,1
1x28	<b>10027</b>	ES 02-013/128/C	3,1
1x54	<b>10030</b>	ES 02-013/154/C	3,1

montaje en tira continua (sin cabeceras)

#### BALASTRO ELECTRÓNICO

W	Código	Descripción	Kg
1x14	<b>10062</b>	ES 02-023/114/C	2,1
1x24	<b>10068</b>	ES 02-023/124/C	2,1
1x28	<b>10063</b>	ES 02-023/128/C	3,1
1x54	<b>10066</b>	ES 02-023/154/C	3,1

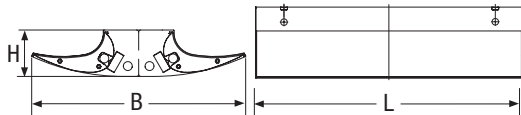


## ES 02 Tilia

Emisión indirecta, dos lámparas

Cuerpo: Lámina de acero acabado con pintura poliéster de aplicación electrostática. Cabeceras: Lámina de acero acabado con pintura en polvo de aplicación electrostática. Color: Blanco RAL9003. Reflector: Lámina de aluminio especular anti-iridiscendente. Balastro electrónico de AFP y bajas pérdidas ó dimeable cuando sea requerido. Se puede ofrecer balastro de emergencia, sobre pedido. Block de 3 terminales de conexión rápida y un fusible de protección. Aplicaciones: Oficinas, Restaurantes, Hoteles.

Datos técnicos: Simbología en contraportada, Ópticas en página 112, fotometrías a página 115



Potencia W	• Dimensiones (mm) •			Lámpara
	L	B	H	
2x14	573	385	85	T5
2x24	573	385	85	T5
2x28	1173	385	85	T5
2x54	1173	385	85	T5



ACCESORIOS PARA MONTAJE SUSPENDIDO - Se deben ordenar por separado			
Código	Artículo	Descripción	
10090	99-136	Juego de cabeceras para cierre (2)	1
10091	99-047/040	Tubo para suspensión de 400mm de long.	1
10092	99-047/060	Tubo para suspensión de 600mm de long.	1
10093	99-048/040	Tubo para suspensión de 400mm de long. con cable de 3x18 AWG	
10094	99-048/060	Tubo para suspensión de 600mm de long. con cable de 3x18 AWG	
10097	99-077/060	Cable de acero para suspensión de 600mm de long.	1
10098	99-078/060	Cable de acero para suspensión de 600mm de long. con cable de 3x18 AWG	

montaje individual (con cabeceras)

### BALASTRO ELECTRÓNICO

W	Código	Descripción	Kg
2x14	10370	ES 02-033/214/C	6,8
2x24	10371	ES 02-033/224/C	6,8
2x28	10033	ES 02-033/228/C	7,2
2x54	10036	ES 02-033/254/C	7,2

montaje en tira continua (sin cabeceras)

### BALASTRO ELECTRÓNICO

W	Código	Descripción	No.de Celdas	Kg
2x14	10379	ES 02-043/214/C		6,7
2x24	10380	ES 02-043/224/C		6,7
2x28	10069	ES 02-043/228/C		7,7
2x54	10072	ES 02-043/254/C		7,7



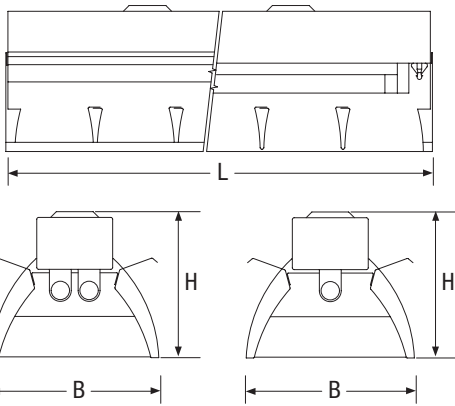
## ES 05 Sirius

Emisión directa/indirecta

Cuerpo: Canal de lámina de acero acabado con pintura poliéster de aplicación electrostática. Color: Gris metálico RAL 9006. Óptica: Rejilla parabólica de aluminio anodizado brillante (B) ó anodizado mate (C). Balastro electrónico de AFP y bajas pérdidas ó dimeable cuando sea requerido. Se puede ofrecer balastro de emergencia, sobre pedido. Block de 3 terminales de conexión rápida y un fusible de protección. Aplicaciones: Oficinas, Recepciones Pasillos, Boutiques, Restaurantes Salas de cómputo.

Datos técnicos: Simbología en contraportada, Ópticas en página 112, fotometrías a página 115

SUSPENDIDOS



Potencia W	• Dimensiones (mm) •			Lámpara
	L	B	H	
1x28	1215	147	127	T5
1x54	1215	147	127	T5
2x28	1215	147	127	T5
2x54	1215	147	127	T5



ACCESORIOS - Se deben ordenar por separado		
Código	Artículo	Descripción
<b>3503</b>		Suspensión ind. con cable de acero de 1.2m
<b>8173</b>		Suspensión electricada de 3x18AWG con cable de acero de 1.2m

## Óptica B

acabado espejo, baja luminancia

### BALASTRO ELECTRÓNICO

W	Código	Descripción	No.de Celdas	Kg
1x28	<b>7438</b>	ES 05-013/128/CB	1x18	3,3
1x54	<b>7438-154</b>	ES 05-013/154/CB	1x18	3,3
2x28	<b>7442</b>	ES 05-013/228/CB	1x18	3,8
2x54	<b>7442-254</b>	ES 05-013/254/CB	1x18	3,8

## Óptica C

acabado satinado, baja luminancia

### BALASTRO ELECTRÓNICO

W	Código	Descripción	No.de Celdas	Kg
1x28	<b>7439</b>	ES 05-013/128/CC	1x18	3,3
1x54	<b>7439-154</b>	ES 05-013/154/CC	1x18	3,3
2x28	<b>7443</b>	ES 05-013/228/CC	1x18	3,8
2x54	<b>7443-254</b>	ES 05-013/254/CC	1x18	3,8

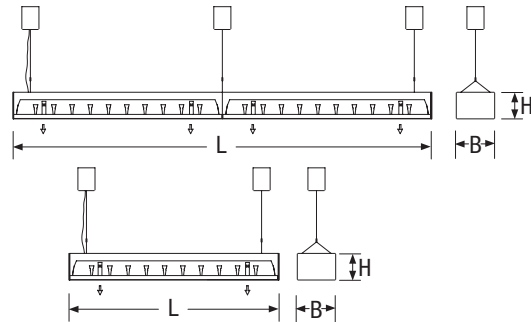


# ES 07-04 Cubus

Emisión directa

Cuerpo: Lámina de acero acabado con pintura poliéster de aplicación electrostática. Color: Gris metálico RAL 9006. Óptica: Rejilla parabólica de aluminio anodizado brillante (B) o Satinada (C). Balastro electrónico de AFP y bajas pérdidas o dimeable cuando sea requerido. Se puede ofrecer balastro de emergencia, sobre pedido. Aplicaciones: Oficinas, Bancos, Tiendas.

Datos técnicos: *Simbología en contraportada, Ópticas en página 112, fotometrías a página 115*



Potencia W	• Dimensiones (mm) •			Lámpara
	L	B	H	
1x28	1180	94	70	T5
1x54	1180	94	70	T5
1x80	1480	94	70	T5
2x28	2360	94	70	T5
2x54	2360	94	70	T5
2x80	2360	94	70	T5



ACCESORIOS DE SUSPENSIÓN - se suministran con la luminaria

## Óptica B

acabado espejo, baja luminancia  

BALASTRO ELECTRÓNICO

W	Código	Descripción	No.de Celdas	Kg
1x28	-	ES 07-043/128/CB	1x23	4,5
1x54	-	ES 07-043/154/CB	1x23	4,6
1x80	-	ES 07-043/180/CB	1x29	5
2x28	-	ES 07-043/228/CB	1x46	9
2x54	-	ES 07-043/254/CB	1x46	9,2
2x80	-	ES 07-043/280/CB	1x58	10

## Óptica C

acabado satinado, baja luminancia  

BALASTRO ELECTRÓNICO

W	Código	Descripción	No.de Celdas	Kg
1x28	-	ES 07-043/128/CC	1x23	4,5
1x54	-	ES 07-043/154/CC	1x23	4,6
1x80	-	ES 07-043/180/CC	1x29	5
2x28	-	ES 07-043/228/CC	1x46	9
2x54	-	ES 07-043/254/CC	1x46	9,2
2x80	-	ES 07-043/280/CC	1x58	10

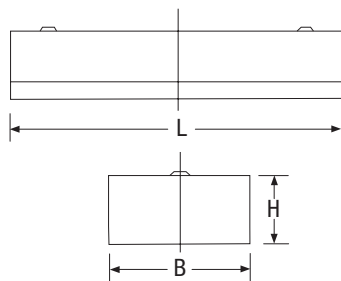


## ES 09 Canes

Emisión directa ó directa/indirecta

Cuerpo: Lámina de acero acabado con pintura poliéster de aplicación electrostática. Color: Blanco RAL9003 ó gris metálico RAL9006. Rejilla: Parabólica de aluminio anodizado brillante (B) ó anodizado mate (C). Balastro electrónico de AFP y bajas pérdidas ó dimeable cuando sea requerido. Se puede ofrecer balastro de emergencia, sobre pedido. Block de 3 terminales de conexión rápida y un fusible de protección. Aplicaciones: Oficinas, Bibliotecas, Recepciones Pasillos, Salas de cómputo.

Datos técnicos: Simbología en contraportada, Ópticas en página 112, fotometrías a página 115



Potencia W	• Dimensiones (mm) •			Lámpara
	L	B	H	
1x28	1193	195	60	T5
1x54	1193	195	60	T5
2x28	1193	195	60	T5
2x54	1193	195	60	T5



ACCESORIOS - Se deben ordenar por separado		
Código	Artículo	Descripción
<b>6250</b>	99-080/120	Suspensión ind. con cable de acero de 1.2m
<b>6251</b>	99-081/120	Suspensión electrificada de 3x18AWG con cable de acero de 1.2m
<b>7747</b>	99-090/040	Tubo para suspensión de 400mm de long.
<b>7748</b>	99-090/060	Tubo para suspensión de 600mm de long.
<b>7749</b>	99-090/090	Tubo para suspensión de 900mm de long.
<b>7750</b>	99-090/120	Tubo para suspensión de 1200mm de long.
<b>7752</b>	99-091/040	Tubo para suspensión de 400mm de long. con cable de 3x18 AWG
<b>7753</b>	99-091/060	Tubo para suspensión de 600mm de long. con cable de 3x18 AWG
<b>7754</b>	99-091/090	Tubo para suspensión de 900mm de long. con cable de 3x18 AWG
<b>7755</b>	99-091/120	Tubo para suspensión de 1200mm de long. con cable de 3x18 AWG

**Nota: Seleccionar color en gabinete y accesorios: 1 - Blanco RAL9003, 3 - Gris Metálico RAL9006**

## ES 09 Canes

Emisión directa ó directa/indirecta

### Óptica B

acabado espejo, baja luminancia, emisión directa  

#### BALASTRO ELECTRÓNICO

W	Código	Descripción	No.de Celdas	Kg
1x28	<b>11434</b>	ES 09-013/128/CB	1x12	3,3
1x54	<b>11434-154</b>	ES 09-013/154/CB	1x12	3,3
2x28	<b>11436</b>	ES 09-043/228/CB	1x12	4,8
2x54	<b>11436-254</b>	ES 09-043/254/CB	1x12	4,8

### Óptica C

acabado satinado, baja luminancia, emisión directa  

#### BALASTRO ELECTRÓNICO

W	Código	Descripción	No.de Celdas	Kg
1x28	<b>11438</b>	ES 09-013/128/CC	1x12	3,3
1x54	<b>11438-154</b>	ES 09-013/154/CC	1x12	3,3
2x28	<b>11440</b>	ES 09-043/228/CC	1x12	4,8
2x54	<b>11440-254</b>	ES 09-043/254/CC	1x12	4,8

### Óptica B

acabado espejo, baja luminancia, emisión directa/indirecta  

#### BALASTRO ELECTRÓNICO

W	Código	Descripción	No.de Celdas	Kg
1x28	<b>11450</b>	ES 09-033/128/CB	1x12	3,3
1x54	<b>11450-154</b>	ES 09-033/154/CB	1x12	3,3
2x28	<b>11452</b>	ES 09-063/228/CB	1x12	4,8
2x54	<b>11452-254</b>	ES 09-063/254/CB	1x12	4,8

### Óptica C

acabado satinado, baja luminancia, emisión directa/indirecta  

#### BALASTRO ELECTRÓNICO

W	Código	Descripción	No.de Celdas	Kg
1x28	<b>11454</b>	ES 09-033/128/CC	1x12	3,3
1x54	<b>11454-154</b>	ES 09-033/154/CC	1x12	3,3
2x28	<b>11456</b>	ES 09-063/228/CC	1x12	4,8
2x54	<b>11456-254</b>	ES 09-063/254/CC	1x12	4,8

**Nota: Seleccionar color en gabinete y accesorios: 1 - Blanco RAL9003, 3 - Gris Metálico RAL9006**

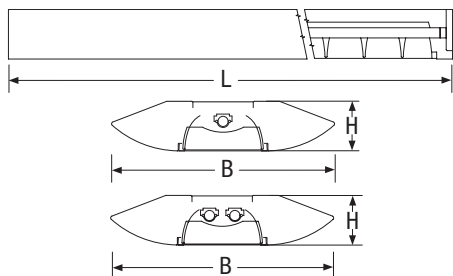


## ES 15 Avior

Emisión directa, montaje individual

Cuerpo: Lámina de acero acabado con pintura poliéster de aplicación electrostática. Color: Blanco RAL9003 ó gris metálico RAL9006. Rejilla: Parabólica de aluminio anodizado brillante (B) ó anodizado mate (C). Balastro electrónico de AFP y bajas pérdidas ó dimeable cuando sea requerido. Se puede ofrecer balastro de emergencia, sobre pedido. Block de 3 terminales de conexión rápida y un fusible de protección. Aplicaciones: Oficinas, Bibliotecas, Recepciones, Pasillos, Boutiques, Restaurantes, Salas de cómputo.

Datos técnicos: Simbología en contraportada, Ópticas en página 112, fotometrías a página 115



Potencia W	• Dimensiones (mm) •			Lámpara
	L	B	H	
1x28	1192	351	78	T5
1x54	1192	351	78	T5
2x28	1192	351	78	T5
2x54	1192	351	78	T5



ACCESORIOS - Se deben ordenar por separado		
Código	Artículo	Descripción
<b>6250</b>	99-080/120	Suspensión individual con cable de acero de 1.2m, color blanco RAL9003
<b>6251</b>	99-081/120	Suspensión electrificada de 3x18AWG con cable de acero de 1.2m, color blanco RAL9003
<b>6250-GR</b>	99-080/120-3	Suspensión individual con cable de acero de 1.2m, color gris RAL9006
<b>6251-GR</b>	99-081/120-3	Suspensión electrificada de 3x18AWG con cable de acero de 1.2m, color gris RAL9006

**Nota: Seleccionar color en gabinete y accesorios: 1 - Blanco RAL9003, 3 - Gris Metálico RAL9006**

## Óptica B

acabado espejo, baja luminancia, emisión directa



BALASTRO ELECTRÓNICO

W	Código	Descripción	No.de Celdas	Kg
1x28	-	ES 15-013/128/CB	1x23	7,5
1x54	-	ES 15-013/154/CB	1x23	7,5
2x28	-	ES 15-013/228/CB	1x23	7,6
2x54	-	ES 15-013/254/CB	1x23	7,6

## Óptica C

acabado satinado, baja luminancia, emisión directa



BALASTRO ELECTRÓNICO

W	Código	Descripción	No.de Celdas	Kg
1x28	-	ES 15-013/128/CC	1x23	7,5
1x54	-	ES 15-013/154/CC	1x23	7,5
2x28	-	ES 15-013/228/CC	1x23	7,6
2x54	-	ES 15-013/254/CC	1x23	7,6

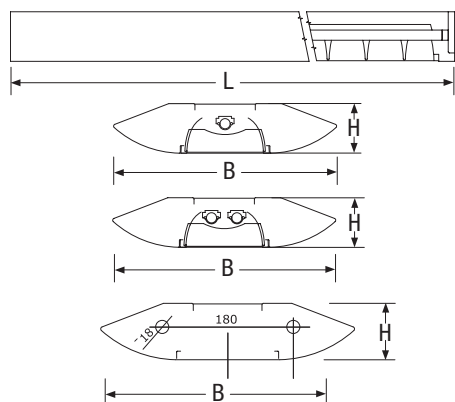


## ES 15 Avior

Emisión directa, para tira continua

Cuerpo: Lámina de acero acabado con pintura poliéster de aplicación electrostática. Color: Blanco RAL9003 ó gris metálico RAL9006. Rejilla: Parabólica de aluminio anodizado brillante (B) ó anodizado mate (C). Balastro electrónico de AFP y bajas pérdidas ó dimeable cuando sea requerido. Se puede ofrecer balastro de emergencia, sobre pedido. Block de 3 terminales de conexión rápida y un fusible de protección. Aplicaciones: Oficinas, Bibliotecas, Recepciones, Pasillos, Boutiques, Restaurantes, Salas de cómputo.

Datos técnicos: Simbología en contraportada, Ópticas en página 112, fotometrías a página 115



Potencia W	• Dimensiones (mm) •			Lámpara
	L	B	H	
1x28	1192	351	78	T5
1x54	1192	351	78	T5
2x28	1192	351	78	T5
2x54	1192	351	78	T5



ACCESORIOS - Se deben ordenar por separado		
Código	Artículo	Descripción
<b>6250</b>	99-080/120	Suspensión individual con cable de acero de 1.2m, color blanco RAL9003
<b>6251</b>	99-081/120	Suspensión electrificada de 3x18AWG con cable de acero de 1.2m, color blanco RAL9003
<b>6250-GR</b>	99-080/120-3	Suspensión individual con cable de acero de 1.2m, color gris RAL9006
<b>6251-GR</b>	99-081/120-3	Suspensión electrificada de 3x18AWG con cable de acero de 1.2m, color gris RAL9006

**Nota: Seleccionar color en gabinete y accesorios: 1 - Blanco RAL9003, 3 - Gris Metálico RAL9006**

## Óptica B

acabado espejo, baja luminancia, emisión directa



### BALASTRO ELECTRÓNICO

W	Código	Descripción	No.de Celdas	Kg
1x28	-	ES 15-023/128/CB	1x23	7,5
1x54	-	ES 15-023/154/CB	1x23	7,5
2x28	-	ES 15-023/228/CB	1x23	7,6
2x54	-	ES 15-023/254/CB	1x23	7,6

## Óptica C

acabado satinado, baja luminancia, emisión directa



### BALASTRO ELECTRÓNICO

W	Código	Descripción	No.de Celdas	Kg
1x28	-	ES 15-023/128/CC	1x23	7,5
1x54	-	ES 15-023/154/CC	1x23	7,5
2x28	-	ES 15-023/228/CC	1x23	7,6
2x54	-	ES 15-023/254/CC	1x23	7,6



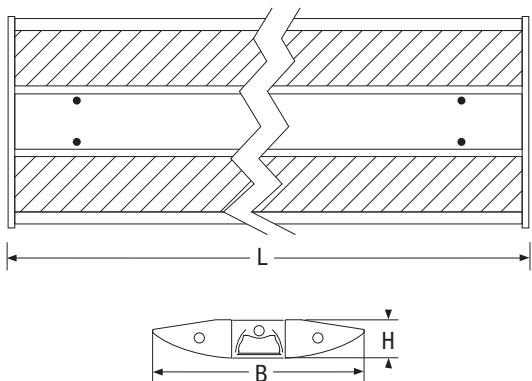


## ES 15 Avior

Emisión directa/indirecta, montaje individual

Cuerpo: Lámina de acero acabado con pintura poliéster de aplicación electrostática. Color: Gris metálico RAL9006. Rejilla: Parabólica de aluminio anodizado brillante (B) ó anodizado mate (C). Balastro electrónico de AFP y bajas pérdidas ó dimeable cuando sea requerido. Se puede ofrecer balastro de emergencia, sobre pedido. Block de 3 terminales de conexión rápida y un fusible de protección. Aplicaciones: Oficinas, Bibliotecas, Recepciones, Pasillos, Boutiques, Restaurantes, Salas de cómputo.

Datos técnicos: Simbología en contraportada, Ópticas en página 112, fotometrias a página 115



Potencia W	• Dimensiones (mm) •			Lámpara
	L	B	H	
3x28	1195	358	66	T5
3x54	1195	358	66	T5



ACCESORIOS DE SUSPENSIÓN - Se suministran con la luminaria

### Óptica B

acabado espejo, baja luminancia, emisión directa/indirecta



BALASTRO ELECTRÓNICO

W	Código	Descripción	No.de Celdas	Kg
3x28	-	ES 15-043/328/CB	1x23	8
3x54	-	ES 15-043/354/CB	1x23	8

### Óptica C

acabado satinado, baja luminancia, emisión directa/indirecta



BALASTRO ELECTRÓNICO

W	Código	Descripción	No.de Celdas	Kg
3x28	-	ES 15-043/328/CC	1x23	8
3x54	-	ES 15-043/354/CC	1x23	8

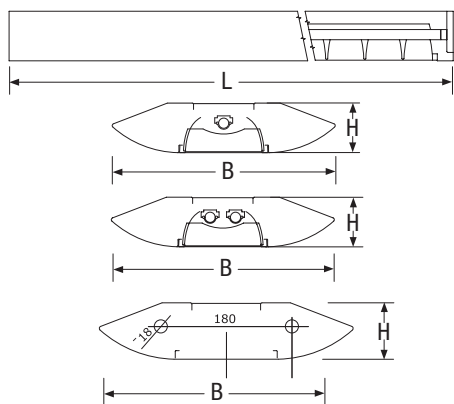


## ES 15 Avior

Emisión directa/indirecta, para tira continua

Cuerpo: Lámina de acero acabado con pintura poliéster de aplicación electrostática. Color: Blanco RAL9003 ó gris metálico RAL9006. Rejilla: Parabólica de aluminio anodizado brillante (B) ó anodizado mate (C). Balastro electrónico de AFP y bajas pérdidas ó dimeable cuando sea requerido. Se puede ofrecer balastro de emergencia, sobre pedido. Block de 3 terminales de conexión rápida y un fusible de protección. Aplicaciones: Oficinas, Bibliotecas, Recepciones, Pasillos, Boutiques, Restaurantes, Salas de cómputo.

Datos técnicos: Simbología en contraportada, Ópticas en página 112, fotometrías a página 115



Potencia W	• Dimensiones (mm) •			Lámpara
	L	B	H	
1x28	1192	351	78	T5
1x54	1192	351	78	T5
2x28	1192	351	78	T5
2x54	1192	351	78	T5



ACCESORIOS - Se deben ordenar por separado		
Código	Artículo	Descripción
<b>6250</b>	99-080/120	Suspensión individual con cable de acero de 1.2m, color blanco RAL9003
<b>6251</b>	99-081/120	Suspensión electrificada de 3x18AWG con cable de acero de 1.2m, color blanco RAL9003
<b>6250-GR</b>	99-080/120-3	Suspensión individual con cable de acero de 1.2m, color gris RAL9006
<b>6251-GR</b>	99-081/120-3	Suspensión electrificada de 3x18AWG con cable de acero de 1.2m, color gris RAL9006

**Nota: Seleccionar color en gabinete y accesorios: 1 - Blanco RAL9003, 3 - Gris Metálico RAL9006**

## Óptica B

acabado espejo, baja luminancia, emisión directa/indirecta



### BALASTRO ELECTRÓNICO

W	Código	Descripción	No.de Celdas	Kg
1x28	-	ES 15-033/128/CB	1x23	7,5
1x54	-	ES 15-033/154/CB	1x23	7,5
2x28	-	ES 15-033/228/CB	1x23	7,6
2x54	-	ES 15-033/254/CB	1x23	7,6

## Óptica C

acabado satinado, baja luminancia, emisión directa/indirecta



### BALASTRO ELECTRÓNICO

W	Código	Descripción	No.de Celdas	Kg
1x28	-	ES 15-033/128/CC	1x23	7,5
1x54	-	ES 15-033/154/CC	1x23	7,5
2x28	-	ES 15-033/228/CC	1x23	7,6
2x54	-	ES 15-033/254/CC	1x23	7,6

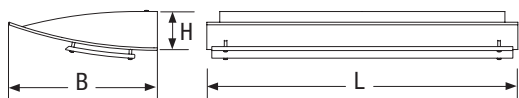


## ES 19 Scarab

Montaje de sobreponer a muro, emisión directa/indirecta

Cuerpo: Lámina de acero acabado con pintura poliéster de aplicación electrostática. Color: Blanco RAL9003, gris oscuro RAL7016 ó gris metálico RAL9006. Difusor superior: Acrílico transparente para fácil mantenimiento. Difusor inferior: Acrílico opalino decorativo. Balastro electrónico de AFP y bajas pérdidas ó dimeable cuando sea requerido. Block de 3 terminales de conexión rápida y un fusible de protección. Aplicaciones: Oficinas, Recepciones, Pasillos, Boutiques.

Datos técnicos: Simbología en contraportada, Ópticas en página 112, fotometrias a página 115



Potencia W	• Dimensiones (mm) •			Lámpara
	L	B	H	
2x55	625	303	90	TCL
3x55	625	303	90	TCL



montaje de sobreponer a muro, emisión directa/indirecta

### BALASTRO ELECTRÓNICO

W	Código	Descripción	Kg
2x55	-	ES 19-014/255/CZ-1	7,2
3x55	-	ES 19-014/355/CZ-1	7,8

**Nota: Seleccionar color en gabinete y accesorios: 1 - Blanco RAL9003, 2 - Gris oscuro RAL7016, 3 - Gris Metálico RAL9006**

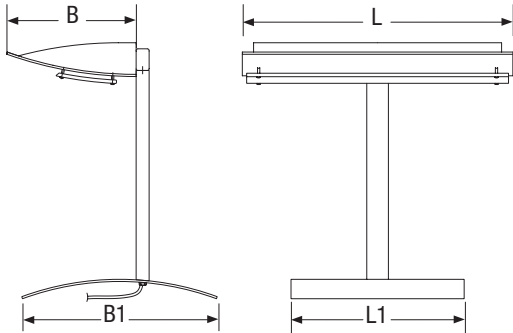


## ES 19 Scarab

En pedestal para montaje autoportado, emisión directa/indirecta

Cuerpo: Lámina de acero acabado con pintura poliéster de aplicación electrostática. Color: Blanco RAL9003, gris oscuro RAL7016 ó gris metálico RAL9006. Difusor superior: Acrílico transparente para fácil mantenimiento. Difusor inferior: Acrílico opalino decorativo. Balastro electrónico de AFP y bajas pérdidas ó dimeable cuando sea requerido. Block de 3 terminales de conexión rápida y un fusible de protección. Aplicaciones: Oficinas, Recepciones, Pasillos, Boutiques.

Datos técnicos: Simbología en contraportada, Ópticas en página 112, fotometrías a página 115



Potencia W	• Dimensiones (mm) •			Lámpara
	L	L1xH	B1xH	
2x55	625	400x303	450x1800	TCL
3x55	625	400x303	450x1800	TCL



montaje con pedestal, emisión directa/indirecta

### BALASTRO ELECTRÓNICO

W	Código	Descripción	Kg
2x55	-	ES 19-024/255/CZ-1	21,4
3x55	-	ES 19-024/355/CZ-1	22

**Nota: Seleccionar color en gabinete y accesorios: 1 - Blanco RAL9003, 2 - Gris oscuro RAL7016, 3 - Gris Metálico RAL9006**



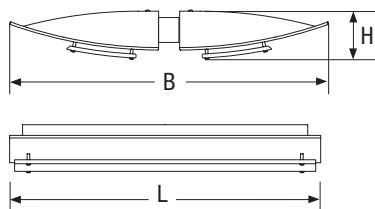


# ES 19 Scarab

Montaje suspendido, emisión directa/indirecta

Cuerpo: Lámina de acero acabado con pintura poliéster de aplicación electrostática. Color: Blanco RAL9003, gris oscuro RAL7016 ó gris metálico RAL9006. Difusor superior: Acrílico transparente para fácil mantenimiento. Difusor inferior: Acrílico opalino decorativo. Balastro electrónico de AFP y bajas pérdidas ó dimeable cuando sea requerido. Block de 3 terminales de conexión rápida y un fusible de protección. Aplicaciones: Oficinas, Recepciones, Pasillos, Boutiques.

Datos técnicos: Simbología en contraportada, Ópticas en página 112, fotometrías a página 115



Potencia W	• Dimensiones (mm) •			Tamaño de Módulo	Lámpara
	L	B	H		
4x55	625	605	90		TCL
6x55	625	605	90		TCL



ACCESORIOS DE SUSPENSIÓN - Se suministran con luminaria

montaje suspendido, emisión directa/indirecta 

## BALASTRO ELECTRÓNICO

W	Código	Descripción	Kg
4x55	-	ES 19-034/455/CZ-1	12,2
6x55	-	ES 19-034/655/CZ-1	13

**Nota: Seleccionar color en gabinete y accesorios: 1 - Blanco RAL9003, 2 - Gris oscuro RAL7016, 3 - Gris Metálico RAL9006**



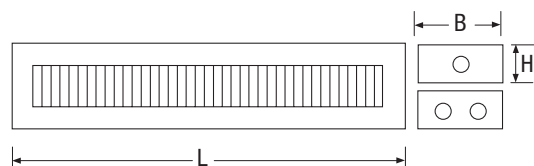
## ES 81-03 Stratus

Emisión directa/indirecta, montaje Individual

Cuerpo: Perfil de Aluminio Anodizado. Rejilla: Parabólica de aluminio anodizado Brillante (B) o Satinado (C). - Balastro electrónico de AFP y bajas pérdidas, puede ofrecerse con balastro de emergencia o dimeable sobre pedido. Block de 3 terminales de conexión rápida y un fusible de protección.

Aplicaciones: Oficinas, Recepciones, Pasillos, Boutiques, Bibliotecas.

Datos técnicos: Simbología en contraportada, Ópticas en página 112, fotometrías a página 115



Potencia W	• Dimensiones (mm) • L B H	Lámpara
1x28	1252 164 50	T5
1x54	1252 164 50	T5
1x80	1552 164 50	T5
2x28	1252 164 50	T5
2x28	1252 164 50	T5
2x80	1552 164 50	T5



ACCESORIOS - Se deben ordenar por separado		
Código	Artículo	Descripción
-	99-972	Kit de Suspensión electrificada con cable de acero de 1.2 m (para una luminaria)
-	99-973	Gancho de montaje - emisión directa/indirecta, 1.2 m (para 1x28/54W), se debe ordenar para sobreponer en techo
-	99-974	Gancho de montaje - emisión directa/indirecta, 1.5 m (para 1x35/49/80W), se debe ordenar para sobreponer en techo
-	99-975	Gancho de montaje - emisión directa/indirecta, 1.2 m (para 2x28/54W), se debe ordenar para sobreponer en techo
-	99-976	Gancho de montaje - emisión directa/indirecta, 1.5 m (para 2x35/49/80W), se debe ordenar para sobreponer en techo

## Óptica B

acabado espejo, baja luminancia, emisión directa/indirecta



### BALASTRO ELECTRÓNICO

W	Código	Descripción	No.de Celdas	Kg
1x28	-	ES 81-033/128/CB	1x23	8
1x54	-	ES 81-033/154/CB	1x23	8
1x80	-	ES 81-033/180/CB	1x29	8
2x28	-	ES 81-033/228/CB	1x23	8
2x28	-	ES 81-033/254/CB	1x23	8
2x80	-	ES 81-033/280/CB	1x29	8

## Óptica C

acabado satinado, baja luminancia, emisión directa/indirecta



### BALASTRO ELECTRÓNICO

W	Código	Descripción	No.de Celdas	Kg
1x28	-	ES 81-033/128/CC	1x23	4
1x54	-	ES 81-033/154/CC	1x23	4
1x80	-	ES 81-033/180/CC	1x29	4,9
2x28	-	ES 81-033/228/CC	1x23	4,3
2x28	-	ES 81-033/254/CC	1x23	4,3
2x80	-	ES 81-033/280/CC	1x29	5,2



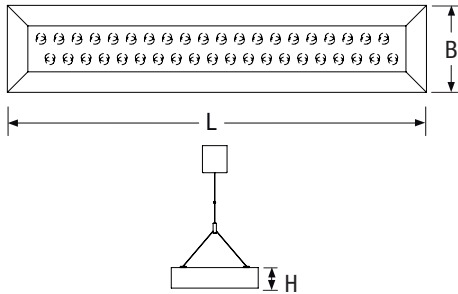
# ES 81-91 Stratus

Emisión directa, montaje Individual con LED's

Cuerpo: Perfil de Aluminio Anodizado.

Aplicaciones: Oficinas, Bancos, Boutiques, Bibliotecas.

Datos técnicos: *Simbología en contraportada, Ópticas en página 112, fotometrías a página 115*



Potencia W	• Dimensiones (mm) •			Lámpara
	L	B	H	
40x1.5	1022	212	50	LED



ACCESORIOS - Se deben ordenar por separado		
Código	Artículo	Descripción
-	99-972	Kit de Suspensión electrificada con cable de acero de 1.2 m (para una luminaria)

BALASTRO ELECTRÓNICO					
W	Código	Descripción	Temperatura de color	Lúmenes	Kg
40x1.5W	-	ES 81-919/403/N	6000K	100 lm/w	6,1

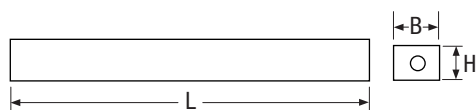


## ES 89 Sagita

Emisión directa, montaje Individual

Cuerpo: Perfil de Aluminio anodizado. Difusor: Metacrilato opalino (Z) o Semimate difuso (X). Balastro electrónico de AFP y bajas pérdidas o dimeable cuando sea requerido. Se puede ofrecer balastro de emergencia, sobre pedido.  
Aplicaciones: Restaurantes, Hoteles, Pasillos, Boutique, Bibliotecas.

Datos técnicos: Simbología en contraportada, Ópticas en página 112, fotometrias a página 115



Potencia W	• Dimensiones (mm) •			Lámpara
	L	B	H	
1x14	590	600	560	T5
1x24	590	600	560	T5
1x28	1190	600	560	T5
1x54	1190	600	560	T5
1x80	1490	600	560	T5



ACCESORIOS - Se deben ordenar por separado		
Código	Artículo	Descripción
-	99-850	Suspensión electrificada con cable de acero de 200 cm y gancho de montaje (dos piezas para cada luminaria)
-	99-851	juego de montaje (30 cm) - incluye tubo de aluminio, gancho de montaje (dos juegos para cada luminaria)
-	99-852	juego de montaje (60 cm) - incluye tubo de aluminio, gancho de montaje (dos juegos para cada luminaria)
-	99-853	juego de montaje (90 cm) - incluye tubo de aluminio, gancho de montaje (dos juegos para cada luminaria)

## Óptica X

metacrilato semimate difuso

### BALASTRO ELECTRÓNICO

W	Código	Descripción	Kg
1x14	-	ES 89-003/114/CB	1,2
1x24	-	ES 89-003/124/CB	1,2
1x28	-	ES 89-003/128/CB	1,8
1x54	-	ES 89-003/154/CB	1,8
1x80	-	ES 89-003/180/CB	2,2

## Óptica Z

metacrilato opalino

### BALASTRO ELECTRÓNICO

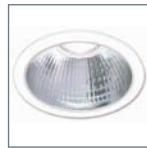
W	Código	Descripción	Kg
1x14	-	ES 89-003/114/CC	1,2
1x24	-	ES 89-003/124/CC	1,2
1x28	-	ES 89-003/128/CC	1,8
1x54	-	ES 89-003/154/CC	1,8
1x80	-	ES 89-003/180/CC	2,2







## Arquitectónicos



BL 33-8002 B-LUX  
página 60



BL 33-8012 B-LUX  
página 61



BL 60-5051 B-LUX  
página 62



Draco  
página 63



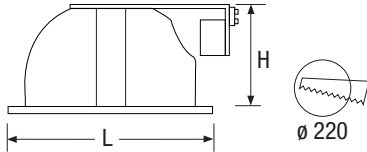
## BL 33-8002 B-LUX

Emisión directa, sin cristal

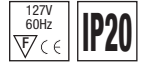
Cuerpo: Lámina de acero. Marco: Fundición de aluminio acabado blanco. Reflector: Lámina de aluminio anodizado. Portabalastro: Lámina de acero. Balastro electrónico ó magnético de 127V, 60Hz. Bases para dos lámparas fluorescentes compactas de 26W. Opción con balastro de voltaje universal (127 a 277V, 60Hz).

Aplicaciones: Tiendas departamentales, Boutiques, Restaurantes, Hoteles, Oficinas.

Datos técnicos: Simbología en contraportada, fotometrías a página 115



Potencia W	• Dimensiones (mm) • L H	Lámpara	Base	Peso kg
2x26	234 120	TC	Gx24q-3	-



IP20

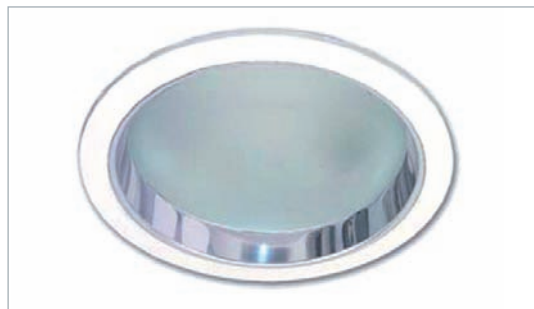
TC

### ACCESORIOS - Se suministran con la luminaria

Código	Artículo	Descripción
-	-	Seguros para fijar al plafón

### BALASTRO ELECTRÓNICO

W	Código	Descripción
2x26	<b>BL33-8002EM</b>	Luminario equipado con 2 lámparas fl. compactas y balastro magnético
2x26	<b>BL33-8002EM</b>	Luminario equipado con 2 lámparas fl. compactas y balastro electrónico



## BL 33-8012 B-LUX

Emisión directa, con cristal

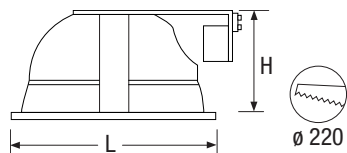
Cuerpo: Lámina de acero. Marco: Fundición de aluminio acabado blanco. Reflector: Lámina de aluminio anodizado. Difusor: Cristal esmerilado.

Portabalastro: Lámina de acero. Balastro electrónico ó magnético de 127V, 60Hz. Bases para dos lámparas fluorescentes compactas de 26W.

Opción con balastro de voltaje universal (127 a 277V, 60Hz).

Aplicaciones: Tiendas departamentales , Boutiques, Restaurantes, Hoteles, Oficinas.

Datos técnicos: Simbología en contraportada, fotometrías a página 115



Potencia W	• Dimensiones (mm) • L H	Lámpara	Base	Peso kg
2x26	234 120	TC	Gx24q-3	-



ACCESORIOS - Se suministran con la luminaria		
Código	Artículo	Descripción
-	-	Seguros para fijar al plafón

### BALASTRO ELECTRÓNICO

W	Código	Descripción
2x26	<b>BL33-8012EM</b>	Luminario equipado con 2 lámparas fl. compactas y balastro magnético
2x26	<b>BL33-8012EM</b>	Luminario equipado con 2 lámparas fl. compactas y balastro electrónico



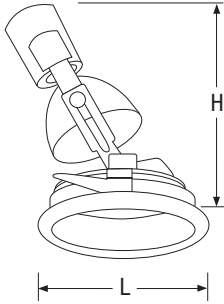
# BL 60-5051 B-LUX

Emisión directa

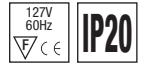
Cuerpo: Lámina de aluminio. Marco: Fundición de aluminio acabado blanco.  
 Reflector: Lámina de aluminio acabado espejador, dirigitible hasta 30° y rotación hasta 350°. Soquet de porcelana, base media, para lámpara incandescente tipo R30 de 75W max., con disipador de calor y altura ajustable.

Aplicaciones: Tiendas departamentales, Boutiques, Restaurantes, Hoteles, Oficinas.

Datos técnicos: Simbología en contraportada, fotometrías a página 115



Potencia W	• Dimensiones (mm) • L H	Lámpara	Base	Peso kg
75	162 190÷220	R30	E26	-



ACCESORIOS - Se suministran con la luminaria		
Código	Artículo	Descripción
-	-	Seguros para fijar al plafón

## BALASTRO ELECTRÓNICO

W	Código	Descripción
75	<b>BL60-5051CL</b>	Luminario equipado con lámpara incandescente tipo R30 de 75W



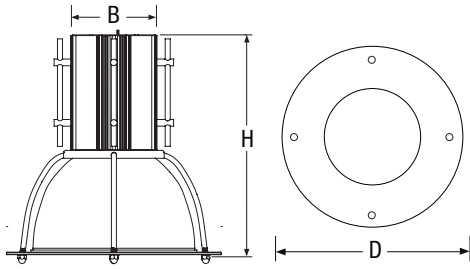
# BS 710 Draco

Montaje suspendido

Módulo: Aluminio extruído y anodizado. Color: Natural. Reflector: Campana de acrílico prismático de 12" ó 16" de diámetro, con 15% a 20% de componente superior. Varillas: Aluminio pulido. Difusor: Cristal claro termotemplado abierto al centro, con opción en varios colores. Balastro magnético autorregulado de AFP para HID ó balastro electrónico para fluorescente compacta.

Aplicaciones: Oficinas, Salas de exhibición, BoutiquesCentros comerciales

Datos técnicos: Simbología en contraportada, Ópticas en página 112, fotometrias a página 115



Reflector	• Dimensiones (mm) •		
	H	D	B
12"	470	406	419
16"	521	508	419



■ INFORMACION PARA ORDENAR						
SERIE	MODELO	No. DE LAMPARAS	REFLECTOR	POTENCIA	VOLTAJE	OPCIONES
<b>710</b>	<b>MH</b> (Aditivos Metálicos)	<b>1</b> (MH)	<b>SM</b> (12")	<b>50</b> (MH)	<b>120V</b>	<b>AC</b> (Cable de suspensión)
	<b>CF</b> (Fluorescente compacto)	<b>1-4</b> (CF)	<b>MD</b> (16")	<b>70</b> (MH)	<b>277V</b>	<b>SC</b> (Cordón espiral)
		NOTA: Con 4 lámparas CF es necesario reflector MD		<b>100</b> (MH)	<b>120/277V</b>	<b>TL</b> (Contacto colgante y cordón)
				<b>150</b> (MH)	<b>MT</b> (Multi-tap)	<b>CL</b> (Lámpara MH fosforada)
				<b>175</b> (MH) *		<b>CR</b> (Reflector especial - especificar)
				<b>250</b> (MH) *		
				<b>26</b> (CF)		
				<b>32</b> (CF)		
				<b>42</b> (CF)		
				*necesario el reflector MD		
■ Ejemplo de armado del código: <b>SERIE + MODELO + No. DE LAMPARAS + REFLECTOR + POTENCIA + VOLTAJE + OPCIONES = 710MH1SM50120VAC</b>						



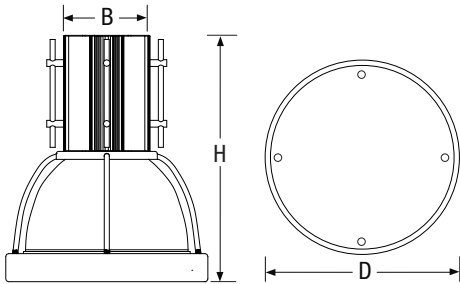
# BS 720 Draco

Montaje suspendido

Módulo: Aluminio extruído y anodizado. Color: Natural. Reflector: Campana de acrílico prismático de 12" ó 16" de diámetro, con 15% a 20% de componente superior. Varillas: Aluminio pulido. Balastro magnético autorregulado de AFP para HID ó balastro electrónico para fluorescente compacta.

Aplicaciones: Oficinas, Salas de exhibición, Boutiques, Centros comerciales.

Datos técnicos: Simbología en contraportada, Ópticas en página 112, fotometrías a página 115



Reflector	• Dimensiones (mm) •		
	H	D	B
12"	470	406	419
16"	521	508	419



■ INFORMACION PARA ORDENAR						
SERIE	MODELO	No. DE LAMPARAS	REFLECTOR	POTENCIA	VOLTAJE	OPCIONES
<b>720</b>	<b>MH</b> (Aditivos Metálicos)	<b>1</b> (MH)	<b>SM</b> (12")	<b>50</b> (MH)	<b>120V</b>	<b>AC</b> (Cable de suspensión)
	<b>CF</b> (Fluorescente compacto)	<b>1-4</b> (CF)	<b>MD</b> (16")	<b>70</b> (MH)	<b>277V</b>	<b>SC</b> (Cordón espiral)
		NOTA: Con 4 lámparas CF es necesario reflector MD		<b>100</b> (MH)	<b>120/277V</b>	<b>TL</b> (Contacto colgante y cordón)
			<b>150</b> (MH)	<b>MT</b> (Multi-tap)		<b>CL</b> (Lámpara MH fosforada)
			<b>175</b> (MH) *		<b>CR</b> (Reflector especial - especificar)	
			<b>250</b> (MH) *			
			<b>26</b> (CF)			
			<b>32</b> (CF)			
			<b>42</b> (CF)			
				* necesario el reflector MD		
■ Ejemplo de armado del código: <b>SERIE + MODELO + No. DE LAMPARAS + REFLECTOR + POTENCIA + VOLTAJE + OPCIONES = 720MH1SM50120VAC</b>						





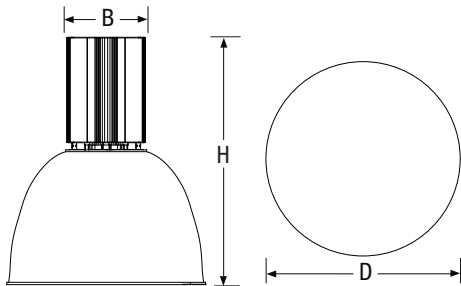
# BS 730 Draco

Montaje suspendido

Módulo: Aluminio extruído y anodizado. Color: Natural. Reflector: Campana de acrílico prismático de 12" ó 16" de diámetro, con 15% a 20% de componente superior. Balastro magnético autorregulado de AFP para HID ó balastro electrónico para fluorescente compacta.

Aplicaciones: Oficinas, Salas de exhibición, Boutiques, Centros comerciales.

Datos técnicos: Simbología en contraportada, Ópticas en página 112, fotometrías a página 115



Reflector	• Dimensiones (mm) •		
	H	D	B
12"	470	406	419
16"	521	508	419



■ INFORMACION PARA ORDENAR						
SERIE	MODELO	No. DE LAMPARAS	REFLECTOR	POTENCIA	VOLTAJE	OPCIONES
<b>730</b>	<b>MH</b> (Aditivos Metálicos)	<b>1</b> (MH)	<b>SM</b> (12")	<b>50</b> (MH)	<b>120V</b>	<b>AC</b> (Cable de suspensión)
	<b>CF</b> (Fluorescente compacto)	<b>1-4</b> (CF)	<b>MD</b> (16")	<b>70</b> (MH)	<b>277V</b>	<b>SC</b> (Cordón espiral)
		NOTA: Con 4 lámparas CF es necesario reflector MD		<b>100</b> (MH)	<b>120/277V</b>	<b>TL</b> (Contacto colgante y cordón)
			<b>150</b> (MH)	<b>MT</b> (Multi-tap)	<b>CL</b> (Lámpara MH fosforada)	
			<b>175</b> (MH) *		<b>CR</b> (Reflector especial - especificar)	
			<b>250</b> (MH) *			
			<b>26</b> (CF)			
			<b>32</b> (CF)			
			<b>42</b> (CF)			
				* necesario el reflector MD		
■ Ejemplo de armado del código: <b>SERIE + MODELO + No. DE LAMPARAS + REFLECTOR + POTENCIA + VOLTAJE + OPCIONES = 730MH1SM50120VAC</b>						



## Industrial



BS100 Leader  
página 68



BS 101 Illumina  
Basic página 70



BS 105 Leader  
página 71



HZ 100  
Clase 1 división 2  
página 72



HZ 120 Castor  
Clase 1 división 2  
página 73



High Bay  
Fluorescente  
página 74



BS 200 Compatta  
página 75



BS 230 Compatta  
página 76



BS 240 Lumino  
página 77



BS 241 Lumino  
página 79



Tempesta  
página 80



BS 736 Salvaspazio  
página 81



ES 43 Aterix  
página 82



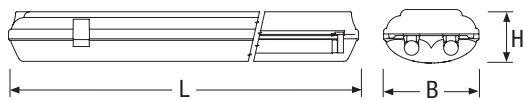
# BS100 Leader

Elite

Cuerpo: Policarbonato inyectado, estabilizado contra rayos UV, autoextinguible. Color: Gris RAL7035. Reflector: Parabólico de policarbonato inyectado, estabilizado contra rayos UV, autoextinguible acabado aluminizado brillante. Difusor: Policarbonato transparente resistente al impacto. Broches: Policarbonato. Empaque: Poliuretano expandido, aplicado en forma líquida. Balastro electrónico de AFP y bajas pérdidas ó dimeable cuando sea requerido. Se puede ofrecer balastro de emergencia, sobre pedido.

Aplicaciones: Area de regaderas, Armadoras, Almacenes, Granjas, Estacionamientos.

Datos técnicos: Simbología en contraportada, Ópticas en página 112, fotometrías a página 115



Potencia W	• Dimensiones (mm) •			Distancia entre suspensiones	Lámpara
	L	B	H		
2x14	670	170	95	475	T5
2x24	670	170	95	475	T5
2x28	1280	170	95	660	T5
2x54	1280	170	95	660	T5
2x17	670	170	95	475	T8
2x32	1280	170	95	660	T8



ACCESORIOS - Se deben ordenar por separado		
Código	Artículo	Descripción
-	-	Juego de gancho y grapa metálicos para montaje
-	-	Juego de conector glándula y tapón



## BALASTRO ELECTRÓNICO

W	Código	Descripción	Kg
2x17	<b>3617</b>	BS 100 RE 218	2,3
2x32	<b>3619EE</b>	BS 100 RE 236	3,3

**Nota: Opción con balastro de voltaje universal (127 a 277V, 60Hz)**



## BALASTRO ELECTRÓNICO

W	Código	Descripción	Kg
2x14	<b>3717</b>	BS 110 T5 RE 214	2,3
2x24	<b>3717-224</b>	BS 110 T5 RE 224	2,3
2x28	<b>3718</b>	BS 110 T5 RE 228	3,3
2x54	<b>3722</b>	BS 110 T5 RE 254	3,3



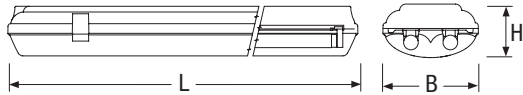
# BS 100 Leader

Estandar

Cuerpo: Policarbonato inyectado, estabilizado contra rayos UV, autoextinguible. Color: Gris RAL7035. Reflector: Parabólico de policarbonato inyectado, estabilizado contra rayos UV, autoextinguible, acabado blanco. Difusor: Policarbonato transparente resistente al impacto. Broches: Policarbonato. Empaque: Poliuretano expandido, aplicado en forma líquida. Balastro electrónico de AFP y bajas pérdidas ó dimeable. cuando sea requerido. Se puede ofrecer balastro de emergencia, sobre pedido.

Aplicaciones: Area de regaderas, Armadoras, Almacenes, Granjas, Estacionamientos.

Datos técnicos: Simbología en contraportada, Ópticas en página 112, fotometrías a página 115



Potencia W	• Dimensiones (mm) •			Distancia entre suspensiones	Lámpara
	L	B	H		
1x28	1280	170	95	660	T5
2x28	1280	170	95	660	T5
3x28	1280	170	95	660	T5
1x54	1280	170	95	660	T5
2x54	1280	170	95	660	T5
3x54	1280	170	95	660	T5
1x32	1280	170	95	660	T8
2x32	1280	170	95	660	T8
3x32	1280	170	95	660	T8



ACCESORIOS - Se deben ordenar por separado		
Código	Artículo	Descripción
-	-	Juego de gancho y grapa metálicos para montaje
-	-	Juego de conector glándula y tapón



## BALASTRO ELECTRÓNICO

W	Código	Descripción	Kg
1x32	<b>3618</b>	BS 100 RI 136	3
2x32	<b>3619SE</b>	BS 100 RI 236	3,3
3x32	<b>3619SE-332</b>	BS 100 RI 336	3,4



## BALASTRO ELECTRÓNICO

W	Código	Descripción	Kg
1x28	<b>3715</b>	BS 110 T5 RI 128	2,3
1x54	<b>3715-154</b>	BS 110 T5 RI 154	2,3
2x28	<b>3718SE</b>	BS 110 T5 RI 228	3,3
2x54	<b>3722SE</b>	BS 110 T5 RI 254	3,3
3x28	<b>3718SE-328</b>	BS 110 T5 RI 328	3,4
3x54	<b>3722-354</b>	BS 110 T5 RI 354	3,4

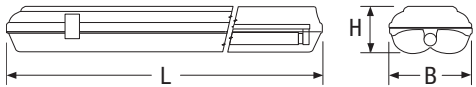


# BS 101 Illumina

salvaspazio

Cuerpo: Policarbonato inyectado, estabilizado contra rayos UV, autoextinguible. Color: Gris RAL7035. Reflector: Lámina de Aluminio semiespecular o Lámina de acero acabado blanco. Difusor: Policarbonato transparente resistente al impacto. Broches: Policarbonato. Empaque: Poliuretano expandido, aplicado en forma líquida. Balastro electrónico de AFP y bajas pérdidas ó dimeable cuando sea requerido. Se puede ofrecer balastro de emergencia, sobre pedido. Aplicaciones: Area de regaderas, Armadoras, Almacenes, Granjas, Estacionamientos.

Datos técnicos: Simbología en contraportada, Ópticas en página 112, fotometrías a página 115



Potencia W	• Dimensiones (mm) •			Lámpara
	L	B	H	
1x14	674	121	82	T5
2x14	674	121	82	T5
1x28	1264	121	82	T5
2x28	1264	121	82	T5
1x54	1264	121	82	T5
2x54	1264	121	82	T5
1x17	674	121	82	T8
2x17	674	121	82	T8
1x32	1264	121	82	T8
2x32	1264	121	82	T8



ACCESORIOS - Se suministran con la luminaria		
Código	Artículo	Descripción
-	-	Juego de gancho y grapa metálicos para montaje
-	-	Juego de conector glándula y tapón



## BALASTRO ELECTRÓNICO

W	Código	Descripción	Kg
1x17	<b>13616</b>	BGI301001	1,8
1x32	<b>13618</b>	BGI301003	2,6
2x17	<b>13617</b>	BGI301002	1,9
2x32	<b>13619</b>	BGI301004	3,1

**Nota: Opción con balastro de voltaje universal (127 a 277V, 60Hz)**



## BALASTRO ELECTRÓNICO

W	Código	Descripción	Kg
1x14	<b>13717-114</b>	BGI301007	1,5
1x28	<b>13715</b>	BGI301009	2,2
1x54	<b>13715-154</b>	BGI301009	2,2
2x14	<b>13717</b>	BGI301008	1,6
2x28	<b>13718</b>	BGI301010	2,6
2x54	<b>13722</b>	BGI301010	2,6

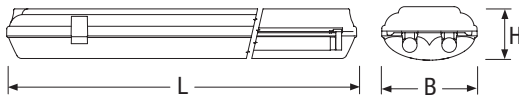


# BS 105 Leader

leader Elite

Cuerpo: Policarbonato inyectado, estabilizado contra rayos UV, autoextinguible. Color: Gris RAL7035. Reflector: Parabólico de policarbonato inyectado, estabilizado contra rayos UV, autoextinguible acabado aluminizado brillante. Difusor: Policarbonato transparente resistente al impacto. Broches: Policarbonato. Empaque: Poliuretano expandido, aplicado en forma líquida. Balastro electrónico de AFP y bajas pérdidas. Aplicaciones: Area de regaderas, Armadoras, Almacenes, Granjas, Estacionamientos.

Datos técnicos: Simbología en contraportada, Ópticas en página 112, fotometrias a página 115



Potencia W	• Dimensiones (mm) •			Distancia entre suspensiones	Lámpara
	L	B	H		
2x35	1580	170	95	898	T5
2x80	1580	170	95	898	T5



ACCESORIOS - Se suministran con la luminaria		
Código	Artículo	Descripción
-	-	Juego de gancho y grapa metálicos para montaje
-	-	Juego de conector glándula y tapón

## BALASTRO ELECTRÓNICO

W	Código	Descripción	Kg
2x35	<b>3719</b>	BS 110 T5 RE 235	2,9
2x80	<b>BS1055HTH120/277</b>	BS 110 T5 RE 280	3



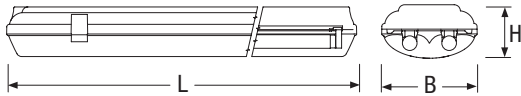
# HZ 100

Clase 1 División 2, Grupos A, B, C y D

Cuerpo: Policarbonato NORYL HS2000 inyectado resistente al impacto, estabilizado contra rayos UV, autoextinguible. Color: Gris RAL7035. Reflector: Parabólico de policarbonato inyectado, estabilizado contra rayos UV, autoextinguible acabado aluminizado brillante. Difusor: Policarbonato transparente altamente resistente al impacto. Broches: Acero inoxidable. Empaque: Poliuretano expandido, aplicado en forma líquida. Balastro electrónico de AFP y bajas pérdidas.

Aplicaciones: Plantas químicas, Refinerías, Gasolineras, Areas de pintura.

Datos técnicos: Simbología en contraportada, Ópticas en página 112, fotometrías a página 115



Potencia W	• Dimensiones (mm) •			Distancia entre suspensiones	Lámpara
	L	B	H		
2x14	670	170	95	475	T5
2x24	670	170	95	475	T5
2x28	1280	170	95	660	T5
2x54	1280	170	95	660	T5
2x17	670	170	95	475	T8
2x32	1280	170	95	660	T8



## ACCESORIOS - Se deben ordenar por separado

Código	Artículo	Descripción
-	-	Juego de gancho y grapa metálicos para montaje
-	-	Juego de conector glándula y tapón

clase I, division 2  

## BALASTRO ELECTRÓNICO

W	Código	Descripción	Kg
2x17		HZ1002HTAUS	2,3
2x32		HZ1004HTDUS	3,3

**Nota: Opción con balastro de voltaje universal (127 a 277V, 60Hz)**

clase I, division 2  

## BALASTRO ELECTRÓNICO

W	Código	Descripción	Kg
2x14		HZ1002HTBUS	2,3
2x24		HZ1002HTCUS	2,3
2x28		HZ1004HTEUS	3,3
2x54		HZ1004HTFUS	3,3





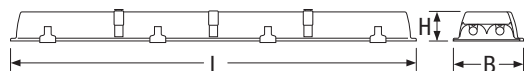
# HZ 120 Castor

Clase 1 División 2, Grupos A, B, C y D

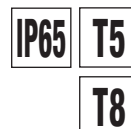
Cuerpo: Acero al carbón ó acero inoxidable. Color: Blanco RAL9003 en acero al carbón ó acabado natural en acero inoxidable. Reflector: Lámina de acero acabado blanco, para distribución abierta. Difusor: Cristal claro termotemplado de 4mm resistente al impacto. Broches: Acero inoxidable. Empaque: Neopreno de alta densidad. Balastro electrónico de AFP y bajas pérdidas ó dimeable cuando sea requerido. Se puede ofrecer balastro de emergencia, sobre pedido.

Aplicaciones: Manejo de lácteos, Armadoras, Almacenes, Granjas.

Datos técnicos: Simbología en contraportada, fotometrías a página 115



Potencia W	• Dimensiones (mm) • L B H			Distancia entre suspensiones	Lámpara
1x17	676	212	92	365	T8
1x32	1286	212	92	975	T8
2x17	676	212	92	365	T8
2x32	1286	212	92	975	T8
2x28	1286	212	92	975	T5
2x54	1286	212	92	975	T5



ACCESORIOS - Se suministran con la luminaria		
Código	Artículo	Descripción
-	-	Juego de conector glándula y tapones para sello

acero color blanco- reflector abierto  

## BALASTRO ELECTRÓNICO

W	Código	Descripción	Kg
1x17		HZ1202HT117USAC	4,5
1x32		HZ1204HT132USAC	8
2x17		HZ1202HT217USAC	4,5
2x32		HZ1204HT232USAC	8,5

**Nota: Opción con balastro de voltaje universal (127 a 277V, 60Hz)**

acero color blanco- reflector abierto  

## BALASTRO ELECTRÓNICO

W	Código	Descripción	Kg
2x28		HZ1204HT228UNVAC	4,5
2x54		HZ1204HT254UNVAC	8,5

acero inoxidable- reflector abierto  

## BALASTRO ELECTRÓNICO

W	Código	Descripción	Kg
1x17		HZ1202HT117USINOX	4,5
1x32		HZ1204HT132USINOX	8
2x17		HZ1202HT217USINOX	4,5
2x32		HZ1204HT232USINOX	8,5

**Nota: Opción con balastro de voltaje universal (127 a 277V, 60Hz)**

acero inoxidable- reflector abierto  

## BALASTRO ELECTRÓNICO

W	Código	Descripción	Kg
2x28		HZ1204HT228UNVINOX	4,5
2x54		HZ1204HT254UNVINOX	8,5



# High Bay Fluorescente

Emisión directa

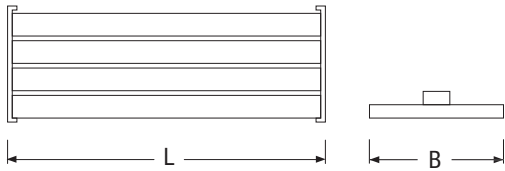
Estructura de lámina de acero galvanizada. Reflector: Aluminio anodizado acabado espejador. Balastro electrónico de AFP y bajas pérdidas ó dimeable cuando sea requerido.

Se puede ofrecer balastro de emergencia, sobre pedido.

Aplicaciones: Centros Comerciales, almacenes, plantas industriales.

Datos técnicos:

Simbología en contraportada



Potencia W	• Dimensiones (mm) •			Lámpara	Base kg	Peso
	L	B	H			
4x54	1220	460	102	T5	G5	
6x54	1220	460	102	T5	G5	



emisión directa



## BALASTRO ELECTRÓNICO

W	Código	Descripción	Kg
4x54	<b>HB-454-UNV-B</b>	High Bay fluorescente 4x54W T5 127/277V	8.0
6x54	<b>HB-654-UNV-B</b>	High Bay fluorescente 6x54W T5 127/277V	9.0

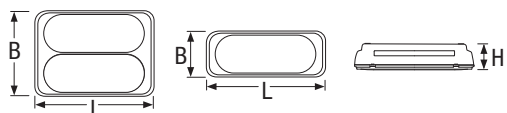


## BS 200 Compatta

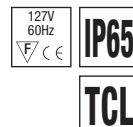
Cuerpo: Policarbonato inyectado, estabilizado contra rayos UV, autoextinguible. Color: Gris RAL7035. Reflector: Parabólico de policarbonato inyectado, estabilizado contra rayos UV, autoextinguible acabado aluminizado brillante. Deflectores: Lámina de aluminio espejante. Difusor: Policarbonato transparente resistente al impacto, autoextinguible. Empaque: Poliuretano expandido, aplicado en forma líquida. Balastro electrónico de AFP y bajas pérdidas.

Aplicaciones: Cocinas industriales, Proceso de alimentos, Almacenes, Estacionamientos.

Datos técnicos: Simbología en contraportada, fotometrías a página 115



Potencia W	• Dimensiones (mm) •			Distancia entre suspensiones	Lámpara
	L	B	H		
1x40	700	177	120	530	TCL
2x40	700	326	120	530	TCL



ACCESORIOS - Se suministran con la luminaria		
Código	Artículo	Descripción
-	-	Ganchos de policarbonato para montaje
-	-	Juego de conector glándula y tapón
-	-	Juego de seguros para el difusor

ACCESORIOS - Para pedir por separado		
Código	Artículo	Descripción
<b>2753</b>		Brazo de montaje a muro, para 1x40W
<b>3502</b>		Accesorio para montaje empotrado para 2x40



Reflector antideslumbramiento



Difusor lateral para iluminación indirecta



**CON DEFLECTOR INFERIOR:**  
Se incrementa el confort visual, rendimiento del 75%. Recomendable para aplicaciones con altos requisitos visuales.



**CON DEFLECTOR INFERIOR Y LUZ INDIRECTA:**  
Alto confort visual con un rendimiento del 71% mas un 4% de reflexión del techo.



**SIN DEFLECTOR INFERIOR:**  
Rendimiento del 80%. Recomendable para aplicaciones donde se requiera alto nivel de iluminación o para montaje en pared para iluminación indirecta.



**SIN DEFLECTOR INFERIOR Y LUZ INDIRECTA:**  
Rendimiento del 82% mas un de luz indirecta del techo. Recomendable para instalaciones no muy altas, preferiblemente con paredes no blancas, en las que se conseguirá un buen nivel de iluminación y un buen confort visual.

### BALASTRO ELECTRÓNICO

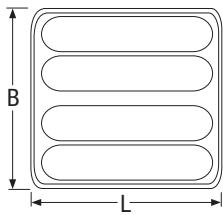
W	Código	Descripción	Kg
1x40	<b>3628</b>	BS 200 RE 140	3,3
2x40	<b>3629</b>	BS 200 RE 240	4,6



# BS 230 Compatta

Cuerpo: Policarbonato inyectado, estabilizado contra rayos UV, autoextinguible. Color: Gris RAL7035. Reflector: Parabólico de policarbonato inyectado, estabilizado contra rayos UV, autoextinguible acabado aluminizado brillante. Difusor: Policarbonato transparente resistente al impacto, autoextinguible. Broches: Acero inoxidable. Empaque: Neopreno de alta densidad. Doble balastro electrónico de AFP y bajas pérdidas. Aplicaciones: Areas de producción, Areas húmedas, Areas con polvos.

Datos técnicos: Simbología en contraportada, fotometrías a página 115



Potencia W	• Dimensiones (mm) •			Lámpara
	L	B	H	
4x55	730	745	145	TCL



## ACCESORIOS - Se suministran con la luminaria

Código	Artículo	Descripción
-	-	Conector glándula



con difusor **IP54**

### BALASTRO ELECTRÓNICO

W	Código	Descripción	Kg
4x55	<b>3721</b>	BS 230 RD 455 IP54	13

sin difusor **IP40**

### BALASTRO ELECTRÓNICO

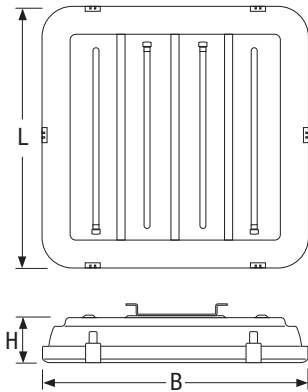
W	Código	Descripción	Kg
4x55	<b>8161</b>	BS 230 RD 455 IP40	12



## BS 240 Lumino

Cuerpo: Acero al carbón ó acero inoxidable. Color: Blanco RAL9003 en acero al carbón y acabado natural en acero inoxidable. Reflector: Parabólico de lamina de aluminio acabado brillante, para arreglo de 4 ó 6 lámparas. Difusor: Cristal claro termotemplado de 3mm resistente al impacto (IP65). Broches: Acero inoxidable. Neopreno de alta densidad. Doble ó triple balastro electrónico de AFP y bajas pérdidas. Aplicaciones: Areas de producción, Areas húmedas, Areas con polvos.

Datos técnicos: Simbología en contraportada, fotometrias a página 115



Potencia W	• Dimensiones (mm) •			Lámpara
	L	B	H	
4x55	743	730	136	TCL
6x55	743	730	136	TCL



ACCESORIOS - Se suministran con la luminaria		
Código	Artículo	Descripción
-	-	Conector glándula y tapón para sello



# BS 240 Lumino

lamina de acero - con cristal **IP65**

## BALASTRO ELECTRÓNICO

W	Código	Descripción	Reflector	Kg
4x55	<b>11282</b>	BS 240 RE 455 IP65 DIFF	Difuso	12,7
4X55	<b>11284</b>	BS 240 RE 455 IP65 CONC	Concentrado	12,7
6X55	<b>11283</b>	BS 240 RE 655 IP65 DIFF	Difuso	12,7

lamina de acero - sin cristal **IP41**

## BALASTRO ELECTRÓNICO

W	Código	Descripción	Reflector	Kg
4x55	<b>11285</b>	BS 240 RE 455 IP41 DIFF	Difuso	9,5
4X55	<b>11287</b>	BS 240 RE 455 IP41 CONC	Concentrado	9,5
6X55	<b>11286</b>	BS 240 RE 655 IP41 DIFF	Difuso	9,5

acero inoxidable- con cristal **IP65**

## BALASTRO ELECTRÓNICO

W	Código	Descripción	Reflector	Kg
4x55	<b>11294</b>	BS 240 RE 455 IP65 INOX DIFF	Difuso	12,7
4X55	<b>11296</b>	BS 240 RE 455 IP65 INOX CONC	Concentrado	12,7
6X55	<b>11295</b>	BS 240 RE 655 IP65 INOX DIFF	Difuso	12,7

acero inoxidable- sin cristal **IP41**

## BALASTRO ELECTRÓNICO

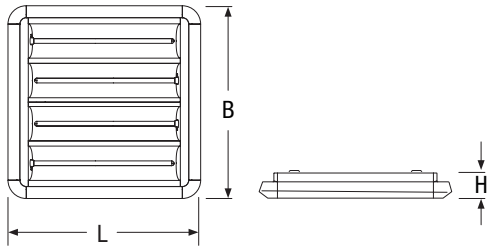
W	Código	Descripción	Reflector	Kg
4x55	<b>11297</b>	BS 240 RE 455 IP41 INOX DIFF	Difuso	9,5
4X55	<b>11299</b>	BS 240 RE 455 IP41 INOX CONC	Concentrado	9,5
6X55	<b>11298</b>	BS 240 RE 655 IP41 INOX DIFF	Difuso	9,5



# BS 241 Lumino

Cuerpo: Acero al carbón. Color: Blanco RAL9003. Reflector: Parabólico de lámina de aluminio acabado brillante, para arreglo de 4 lámparas. Doble balastro electrónico de AFP y bajas pérdidas. Block de 3 terminales de conexión rápida y un fusible de protección. Aplicaciones: Areas de producción, Almacenes.

Datos técnicos: Simbología en contraportada, fotometrías a página 115



Potencia W	• Dimensiones (mm) •			Lámpara
	L	B	H	
4x55	697	697	95	TCL



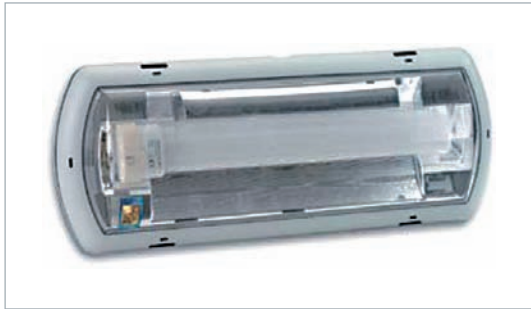
ACCESORIOS - Se suministran con la luminaria		
Código	Artículo	Descripción
12798	-	Accesorio para suspensión y alimentación

ACCESORIOS - Se deben ordenar por separado		
Código	Artículo	Descripción
12799	-	Accesorio para empotrar

lamina de acero - sin cristal

## BALASTRO ELECTRÓNICO

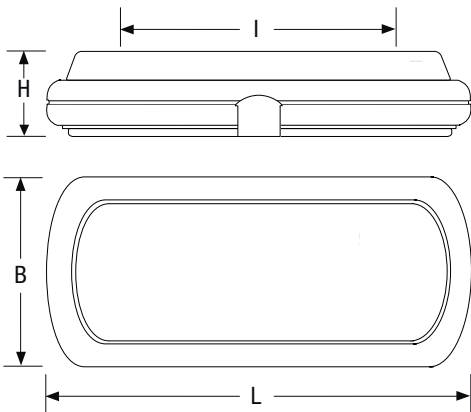
W	Código	Descripción	Reflector	Kg
4x55	<b>12700</b>	BS 240 RE 455 IP65 DIFF	Difuso	6,9
4X55	<b>12701</b>	BS 240 RE 455 IP65 CONC	Concentrado	7,5



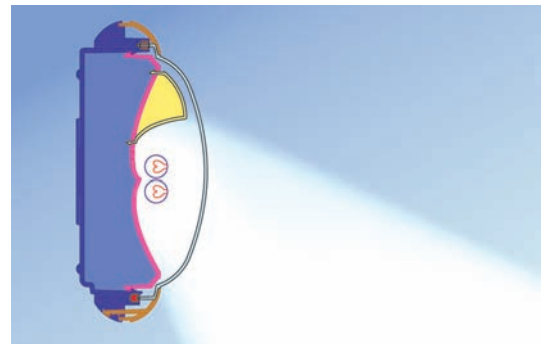
# Tempesta

Cuerpo: Policarbonato inyectado, estabilizado contra rayos UV, autoextinguible. Color: Gris RAL7035. Reflector: Policarbonato inyectado, estabilizado contra rayos UV, autoextinguible acabado aluminizado brillante, con un deflector para controlar el flujo luminoso cuando se instala en pared. Difusor: Envoltorio de policarbonato transparente resistente al impacto, autoextinguible. Empaque: Poliuretano expandido, aplicado en forma líquida. Balastro electrónico de AFP y bajas pérdidas. Aplicaciones: Casetas de producción, Areas húmedas, Areas con polvos.

Datos técnicos: Simbología en contraportada, fotometrías en página 115



Potencia W	• Dimensiones (mm) •			Distancia entre suspensiones	Lámpara
	L	B	H		
1x11	430	170	74	100	TCL
1x24	430	170	74	100	TCL



ACCESORIOS - Se suministran con la luminaria		
Código	Artículo	Descripción
-	-	Conector glándula
-	-	Ganchos para suspensión

ACCESORIOS - Se deben ordenar por separado		
Código	Artículo	Descripción
3912		Guarda de protección

## BALASTRO ELECTRÓNICO

W	Código	Descripción	Kg
1x11	<b>3654</b>	OL 11 RE	0,9
1x24	<b>3655</b>	OL 24 RE	1,0



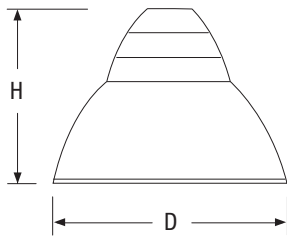


# BS 736 Salvaspazio

Módulo: Aluminio fundido a presión. Color: Negro RAL9005. Reflector: Aluminio anodizado mate. Difusor: Cristal claro termotemplado de 4mm, engargolado al reflector. Balastro magnético autorregulado de AFP.

Aplicaciones: Areas de producción, Areas húmedas, Areas con polvos, Centros comerciales.

Datos técnicos: Simbología en contraportada, fotometrías en página 115

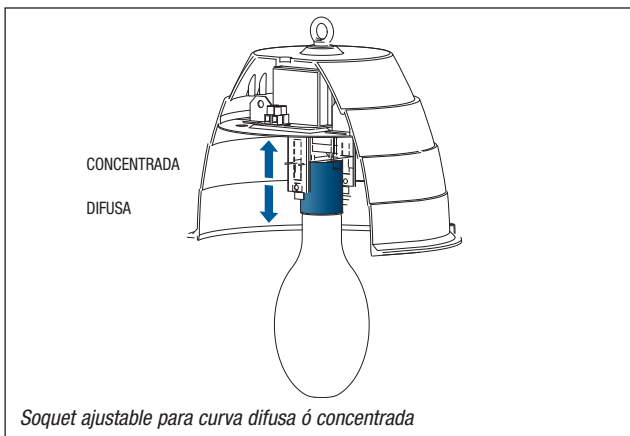


Potencia W	• Dimensiones (mm) • D H		Lámpara
250	590	493	HID
400	590	493	HID



ACCESORIOS - Se suministran con la luminaria		
Código	Artículo	Descripción
-	-	Conector glándula
-	-	Gancho de montaje

ACCESORIOS - Se deben ordenar por separado		
Código	Artículo	Descripción
13392	-	Cristal para luminaria BS 736
13393	-	Guarda de protección para luminaria BS 736

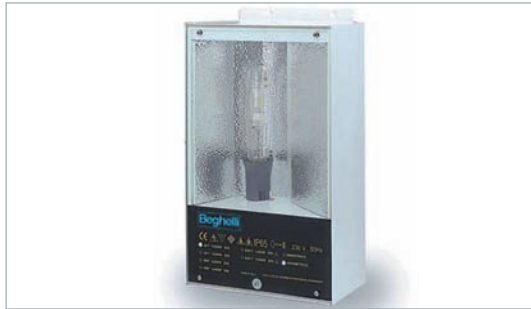


con cristal protector **IP65**

BALASTRO ELECTRÓNICO				
W	Código	Descripción	Reflector	Kg
250	<b>13396</b>	-	Difuso/Concentrado	14,5
400	<b>13397</b>	-	Difuso/Concentrado	16,3

sin cristal protector **IP20**

BALASTRO ELECTRÓNICO				
W	Código	Descripción	Reflector	Kg
250	<b>13404</b>	-	Difuso/Concentrado	12,5
400	<b>13405</b>	-	Difuso/Concentrado	14,3

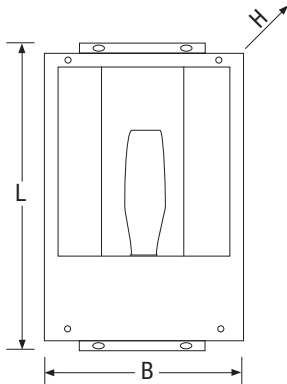


# ES 43 Aterix

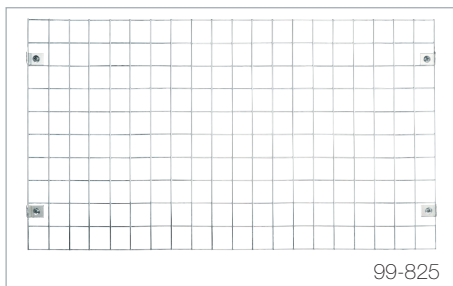
HID

Cuerpo: Lámina de acero acabado con pintura poliéster, de aplicación electrostática para una lámpara. Color: Blanco RAL9003. Reflector: Lámina de aluminio puro con acabado martillado para distribución simétrica ó asimétrica . Difusor: Cristal termotemplado resistente a choques térmicos y golpes. Balastro magnético autorregulado de AFP. Aplicaciones: Areas deportivas, áreas industriales, áreas de exposición, estaciones de gas, túneles

Datos técnicos: Simbología en contraportada, fotometrías en página 115



Potencia W	• Dimensiones (mm) •			Lámpara
	L	B	H	
1x250	664	360	225	VSAP
1x400	664	360	225	VSAP
1x250	664	360	225	AM
1x400	664	360	225	AM



ACCESORIOS - Se deben ordenar por separado		
Código	Artículo	Descripción
	99-825	Guarda de alambre para luminaria de una lámpara
	99-826	Horquilla para luminaria de una lámpara
	99-827	Marco para empotrar luminaria de una lámpara

Distribución simétrica

## BALASTRO ELECTRÓNICO

W	Código	Descripción	Lámpara	Base
1x250		ES 43-056/125/BT	VSAP	E40
1x400		ES 43-056/140/BT	VSAP	E40
1x250		ES 43-057/125/BT-1	AM	E40
1x400		ES 43-057/140/BT-1	AM	E40

Distribución asimétrica

## BALASTRO ELECTRÓNICO

W	Código	Descripción	Lámpara	Base
1x250		ES 43-066/125/BT	VSAP	E40
1x400		ES 43-066/140/BT	VSAP	E40
1x250		ES 43-067/125/BT-1	AM	E40
1x400		ES 43-067/140/BT-1	AM	E40



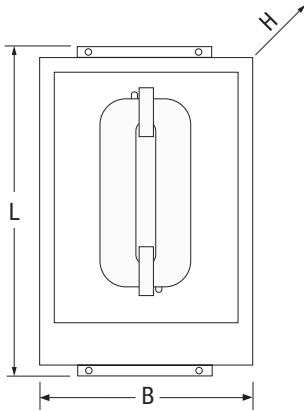
# ES 43 Aterix

## Endura

Cuerpo: Lámina de acero acabado con pintura poliéster, de aplicación electrostática para una lámpara. Color: Blanco RAL9003. Reflector: Lámina de aluminio puro con acabado martillado. Difusor: Cristal termotemplado resistente a choques térmicos y golpes. Balastro magnético autorregulado de AFP.

Aplicaciones: Areas deportivas, áreas industriales, áreas de exposición, estaciones de gas, túneles

Datos técnicos: Simbología en contraportada, fotometrías en página 115



Potencia W	• Dimensiones (mm) •			Lámpara
	L	B	H	
1x100	664	360	225	Endura
1x150	664	360	225	Endura



### BALASTRO ELECTRÓNICO

W	Código	Descripción	Lámpara
1x100		ES 43-093/110/BT	ENDURA
1x150		ES 43-093/115/BT	ENDURA



## Exterior



BS 807 Axis  
página 86



BS 827 Axis  
página 87



5611-261 Krono  
página 88



5611-270 Euro  
página 89



5611-280 Marco  
página 90



8609-SEF  
página 91

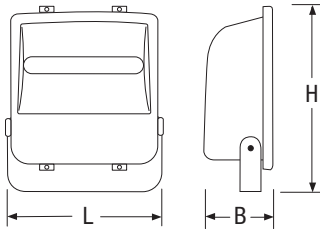


## BS 807 Axis

Cuerpo: Aluminio fundido a presión acabado con pintura poliéster de aplicación electrostática. Color: Gris metálico RAL7039. Reflector: Lámina de aluminio puro con acabado martillado. Difusor: Cristal claro termotemplado de 4 mm. Balastro magnético autorregulado de AFP.

Aplicaciones: Patios de maniobras, fachadas, monumentos, jardines, estacionamientos abiertos.

Datos técnicos: *Simbología en contraportada, fotometrías en página 115*



Potencia W	• Dimensiones (mm) •			Lámpara
	L	B	H	
70	265	125	400	HQI
150	265	125	400	HQI



### ADITIVOS METALICOS

W	Código	Descripción	Base	Reflector	Kg
70	<b>14402</b>	BGI511001	Rx7S	SIMETRICO	5,4
150	<b>14406</b>	BGI511002	Rx7S	SIMETRICO	6,2
70	<b>14403</b>	BGI511001	Rx7S	ASIMETRICO	5,4
150	<b>14407</b>	BGI511002	Rx7S	ASIMETRICO	6,2

### VAPOR DE SODIO ALTA PRESION

W	Código	Descripción	Base	Reflector	Kg
70	<b>14400</b>	BGI511001	Rx7S	SIMETRICO	5,4
150	<b>14404</b>	BGI511002	Rx7S	SIMETRICO	6,2
70	<b>14401</b>	BGI511001	Rx7S	ASIMETRICO	5,4
150	<b>14405</b>	BGI511002	Rx7S	ASIMETRICO	6,2

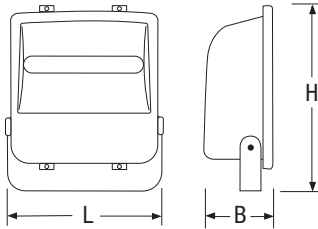


## BS 827 Axis

Cuerpo: Aluminio fundido a presión acabado con pintura poliéster de aplicación electrostática. Color: Gris metálico RAL7039. Reflector: Lámina de aluminio puro con acabado martillado. Difusor: Cristal claro termotemplado de 4 mm. Balastro magnético autorregulado de AFP.

Aplicaciones: Patios de maniobras, fachadas, monumentos, jardines, estacionamientos abiertos.

Datos técnicos: *Simbología en contraportada, fotometrías en página 115*



Potencia W	• Dimensiones (mm) •			Lámpara
	L	B	H	
250	375	150	510	MHVS
400	375	150	510	MHVS

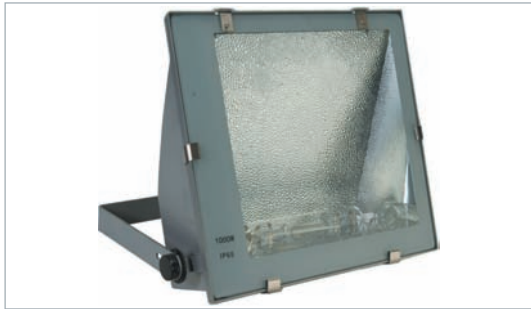


### ADITIVOS METALICOS

W	Código	Descripción	Base	Reflector	Kg
250	<b>14414</b>	BGI511009	E40	SIMETRICO	12
400	<b>14420</b>	BGI511010	E40	SIMETRICO	12,5
250	<b>14415</b>	BGI511009	E40	ASIMETRICO	12
400	<b>14421</b>	BGI511010	E40	ASIMETRICO	12,5

### VAPOR DE SODIO ALTA PRESION

W	Código	Descripción	Base	Reflector	Kg
50	<b>14410</b>	BGI511009	E40	SIMETRICO	12
400	<b>14416</b>	BGI511010	E40	SIMETRICO	12,5
250	<b>14411</b>	BGI511009	E40	ASIMETRICO	12
400	<b>14417</b>	BGI511010	E40	ASIMETRICO	12,5



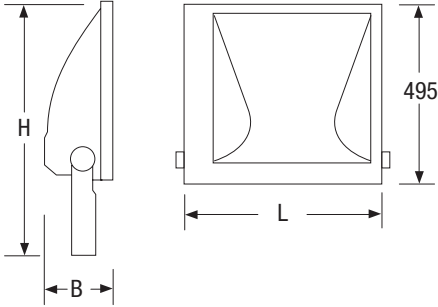
# 5611-261 Krono

HID

Cuerpo: Aluminio fundido. Color: Gris RAL7039. Reflector: Asimétrico de lámina de aluminio acabado martillado. Difusor de cristal claro termotemplado. Balastro magnético autorregulado de AFP.

Aplicaciones: Patios de maniobras, fachadas, áreas deportivas, estadios, edificios históricos .

Datos técnicos: Simbología en contraportada, fotometrías en página 115



Potencia W	• Dimensiones (mm) •			Lámpara
	L	B	H	
1000	440	210	690	HID



ACCESORIOS - Se deben ordenar por separado		
Código	Artículo	Descripción
5611-292	-	Portabalastro para lámparas HQI-T y HPI-T 1000W
5611-293	-	Portabalastro para lámparas NAV-T y SON-T 1000 W

**Nota: la lámpara no se suministra con la luminaria.**

**Cantidad mínima a ordenar: 40 luminarias. La distancia entre la luminaria y el portabalastro no debe exceder los 20 metros.**



5611-292

## ADITIVOS METALICOS

W	Código	Descripción	Base	Reflector	Kg
1000	5611-261		E40	Asimétrico	16,5





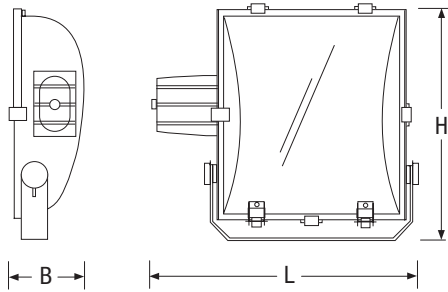
# 5611-270 Euro

HID

Cuerpo: Aluminio fundido. Color: Negro RAL9005. Reflector: Simétrico de lámina de aluminio acabado martillado. Difusor de cristal claro termotemplado. Balastro magnético autorregulado de AFP.

Aplicaciones: Patios de maniobras, fachadas, áreas deportivas, estadios, estacionamientos abiertos.

Datos técnicos: Simbología en contraportada, fotometrías en página 115



Potencia W	• Dimensiones (mm) •			Lámpara
	L	B	H	
1000	660	162	525	HID



ACCESORIOS - Se deben ordenar por separado		
Código	Artículo	Descripción
5611-292	-	Portabalastro para lámparas HQI-T y HPI-T 1000W
5611-293	-	Portabalastro para lámparas NAV-T y SON-T 1000 W

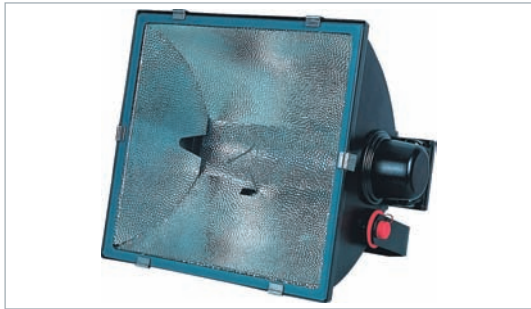
**Nota: la lámpara no se suministra con la luminaria. Cantidad mínima a ordenar: 40 luminarias. La distancia entre la luminaria y el portabalastro no debe exceder los 20 metros.**



5611-292

## ADITIVOS METALICOS

W	Código	Descripción	Base	Kg
1000	5611-270		E40	8,5



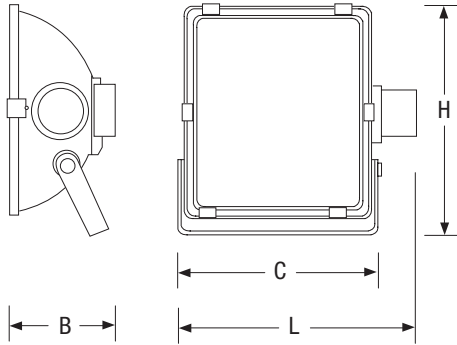
# 5611-280 Marco

HID

Cuerpo: Aluminio fundido. Color: Negro RAL9005. Reflector: Simétrico de lámina de aluminio acabado martillado. Difusor de cristal claro termotemplado. Balastro magnético autorregulado de AFP.

Aplicaciones: Patios de maniobras, fachadas, áreas deportivas, estadios, estacionamientos abiertos.

Datos técnicos: Simbología en contraportada, fotometrías en página 115



Potencia W	• Dimensiones (mm) •					Lámpara
	L	B	H	C		
2000	590	295	520	515	HID	



## ACCESORIOS - Se deben ordenar por separado

Código	Artículo	Descripción
5611-296	-	Portabalastro para lámparas HQI-T y HPI-T 2000W

**Nota: la lámpara no se suministra con la luminaria. Cantidad mínima a ordenar: 27 luminarias.**



5611-296

## ADITIVOS METALICOS

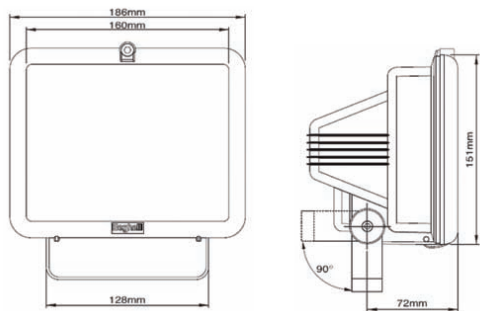
W	Código	Descripción	Base	Reflector	Kg
2000	5611-280		E40		13,5



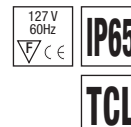
## 8609-SEF

Cuerpo: Aluminio fundido a presión acabado con pintura poliéster de aplicación electrostática. Color: Gris Metálico RAL7039. Reflector: Lámina aluminio con acabado martillado. Difusor: Cristal claro termotemplado. Balastro: electrónico de AFP. Aplicaciones: Estacionamientos, entradas, pasillos, vigilancia.

Datos técnicos: Simbología en contraportada, fotometría en página 115



Potencia W	• Dimensiones (mm) •			Lámpara
	A	B	C	
24	186	119	194	TCL



### ACCESORIOS - se deben ordenar por separado, solo para repuesto

Código	Artículo	Descripción
<b>50430</b>		Lámpara TCL de 24W, de 2,700°K, 1,250 lm, 8,000 hrs, autobalastada
<b>50431</b>		Lámpara TCL de 24W, de 4,000°K, 1,250 lm, 8,000 hrs, autobalastada

### FLUORESCENTE COMPACTO

W	Código	Descripción	Base	Reflector	Peso Kg
24	<b>8609 (*)</b>	<b>143988031</b>	R7s	SIMETRICO	

(\*) Incluye Lámpara de 24W, de 4,000°K.



## Emergencia y Señalización



Aestetica  
página 94



Deco  
página 95



BBY  
página 96



XLP  
página 97



ECCO-LUNA  
página 98



ESL  
página 99



EST  
página 100



EDT  
página 101



VA4  
página 102



XCL  
página 103



LC1  
página 104



OL2  
página 105



Cyclone  
página 106



TSL  
página 107



DLX  
página 108

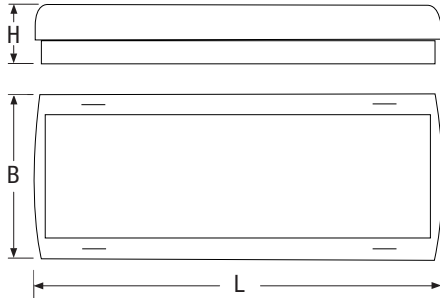


# Aestetica

## Lámpara de emergencia

Cuerpo: Policarbonato inyectado, autoextinguible. Color: Gris RAL7035. Reflector: Policarbonato inyectado, autoextinguible acabado blanco. Difusor: Policarbonato transparente. Lámpara fluorescente de 8 W, T5. Batería de níquel-cadmio libre de mantenimiento de 6v, 2.2 A-h con una autonomía de 90 min. Aplicaciones: Hoteles, Escuelas, Oficinas, Bancos, Industrias.

Datos técnicos: Simbología en contraportada, fotometrías en página 115



Potencia W	• Dimensiones (mm) •			Lámpara
	L	B	H	
8	336	135	47	



ACCESORIOS - Se deben ordenar por separado		
Código	Artículo	Descripción
		Calcomanías adhesivas con leyendas varias

Iluminacion no mantenida - SE (solo emergencia)

### FLUORESCENTE T5

W	Código	Descripción	Autonomia	Kg
8	12515	544-8SE1N	90 min	0,8

Iluminacion mantenida - SA (CA y emergencia)

### FLUORESCENTE T5

W	Código	Descripción	Autonomia	Kg
8	12518	544-8SA1N	90 min	0,8

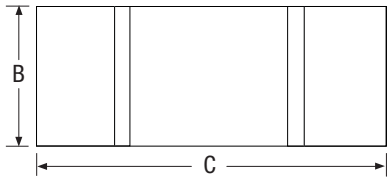
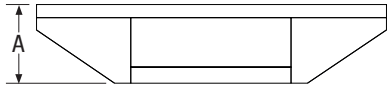


# Deco

## Lámpara de emergencia

Cuerpo: Termoplástico inyectado. Color: Blanco o negro. Batería de plomo-calcio libre de mantenimiento de 6V, con autonomía de 90 min. Dos reflectores cuadrados con lámparas incandescentes de 5.4W. Tiempo de recarga: 24 Horas.  
Aplicaciones: Hoteles, Escuelas, Oficinas, Bancos, Industrias.

Datos técnicos: Simbología en contraportada



Potencia W	• Dimensiones (mm) •			Lámpara
	L	B	H	
2x5.4	57	130	302	Inc.



■ INFORMACION PARA ORDENAR		
SERIE	MODELO	OPCIONES
DECO	6	B (carcasa negra)
■ Ejemplo de armado del código: SERIE + MODELO + OPCIONES = DECO6B		

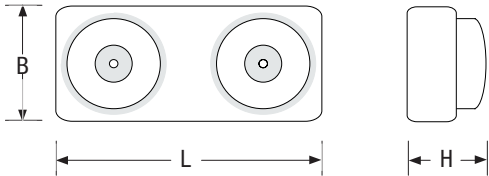


# BBY

## Lámpara de emergencia

Cuerpo: Termoplástico inyectado. Color: Blanco. Batería de plomo-calcio libre de mantenimiento de 6V, 4.5 Ah, con una autonomía de 90 min. Dos reflectores cuadrados con lámparas halógenas de 5W. Tiempo de recarga: 24 Horas. Aplicaciones: Hoteles, Escuelas, Oficinas, Bancos, Industrias.

Datos técnicos: *Simbología en contraportada*

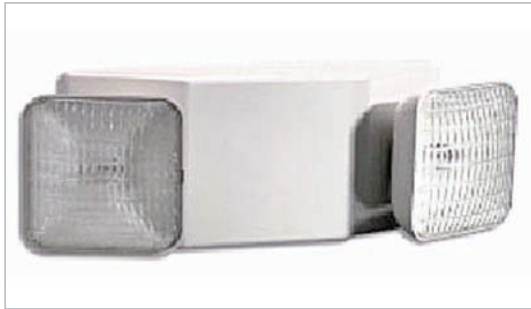


Potencia W	• Dimensiones (mm) •			Lámpara
	L	B	H	
2x5	310	140	107	MR16



■ INFORMACION PARA ORDENAR		
SERIE	MODELO	
<b>BBY</b>	<b>25MR</b>	(6V,10W)
■ Ejemplo de armado del código: <b>SERIE + MODELO = BBY25MR</b>		





# XLP

## Lámpara de emergencia

Cuerpo: Plástico inyectado, autoextinguible. Color: Blanco o negro. Reflectores: Plástico inyectado, autoextinguible acabado blanco, dirigibles. Difusores: Acrílico prismático. Batería de plomo-calcio libre de mantenimiento de 6V, 4Ah, con autonomía de 90 min y tiempo de recarga de 24Hrs. Dos reflectores cuadrados con lámparas incandescentes de 5.4W.

Aplicaciones: Hoteles, Escuelas, Oficinas, Bancos, Industrias.

Datos técnicos: *Simbología en contraportada*



Potencia W	• Dimensiones (mm) •			Lámpara
	L	B	H	
2x5.4	297	107	127	Inc.



■ INFORMACION PARA ORDENAR			
SERIE	MODELO	CARCASA	OPCIONES
<b>XLP</b>	<b>S1</b> (6V, 12W)	<b>BLK</b> (carcasa negra)	<b>7b</b> (lamparas de 7w, solo S2)
	<b>S2</b> (6V, 18W)		<b>9b</b> (lamparas de 9w, solo S2)
■ Ejemplo de armado del código: <b>SERIE + MODELO + OPCIONES = XLP S1 BLK 7b</b>			

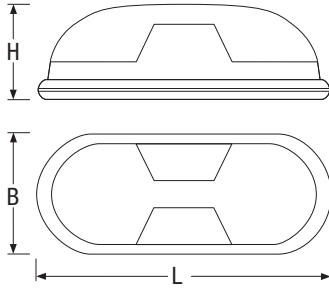


# ECCO-LUNA

## Lámpara de emergencia

Cuerpo: Policarbonato. Color: Blanco. Reflector: Policarbonato inyectado, estabilizado contra rayos UV, autoextinguible acabado aluminizado brillante. Batería de plomo-calcio libre de mantenimiento de 6V, 5 Ah, con una autonomía de 90 min. Dos reflectores redondos con lámparas halógenas de 8W. Tiempo de recarga: 24 Horas. Aplicaciones: Hoteles, Escuelas, Oficinas, Bancos, Industrias.

Datos técnicos: Simbología en contraportada



Potencia W	• Dimensiones (mm) •			Lámpara
	L	B	H	
2x8	432	165	102	HAL



■ INFORMACION PARA ORDENAR				
SERIE	MODELO	OPERACIÓN	VOLTAJE	OPCIONES
EL	28 (2x8W halogeno)	SE (Solo emergencia)	UNV 127/277V	DM (lugares humedos)
				10L (10W halogeno)
				12L (12W halogeno)
■ Ejemplo de armado del código: SERIE + MODELO + No. DE LAMPARAS + REFLECTOR + POTENCIA + VOLTAJE + OPCIONES = 710MH1SM50120VAC				



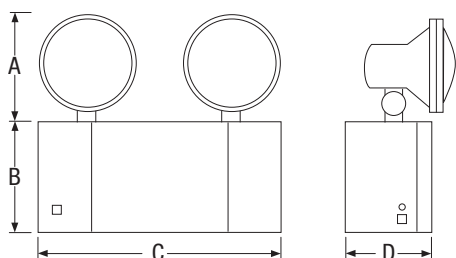
# ESL

## Lámpara de emergencia

Cuerpo: Acero. Color: Blanco. Batería de plomo-calcio libre de mantenimiento de 6V ó 12V, 18 Ah, 27Ah ó 36 Ah, con autonomía mínima de 90min (Opción de suministrar con batería níquel-cadmio). Dos reflectores dirigibles. Tiempo de recarga: 24 Horas.

Aplicaciones: Hoteles, Escuelas, Oficinas, Bancos, Industrias.

Datos técnicos: Simbologías en contraportada



Potencia W	• Dimensiones (mm) •				Lámpara
	A	B	C	D	
18 - 36	140	132	279	135	Inc/Hal



SELECCIÓN DE LÁMPARAS			
		ESTÁNDAR - W	HALÓGENO - W
6V	tungsten	7.2- 9	8 - 10 - 12
6V	reflector sellado	9-12	12
12V	tungsten	9 - 18	8 - 12
12V	reflector sellado	12 - 18	8

GUÍA DE RANGO DE OPERACIÓN						
MODELO	VOLTAJE	W				CABINETE
		90 min	120 min	180 min	240 min	
ESL-6-18	6V	18	12	8	NA	A
ESL-6-27	6V	27	20	14	NA	A
ESL-6-36	12V	36	27	20	14	A
ESL-12-36	12V	36	27	20	14	A

INFORMACIÓN PARA ORDENAR						
SERIE	OPERACIÓN	CAPACIDAD	CABEZAS	MONTAJE DE LAMPARAS	LAMPARAS	OPCIONES
ESL	6 (Volts CD)	18 (6V)	1SR (1 lámpara PAR18)	SM (a los lados)	seleccionar de la tabla	AT (Diagnostico Auto-Test)
	12 (Volts CD)	27 (6V)	2SR (2 lámparas PAR18)	FM (al frente)		MH (cabezas metálicas en PAR36)
		36 (6V, 12V)	1LR (1 lámpara PAR36)			NC (batería de níquel-cadmio)
			2LR (2 lámparas PAR36)			CC (color especial)
			0 (sin lámparas)			VM (voltímetro)
						TP (tornillos a prueba de choques)
						CS (cable de alimentación, solo en 120v)
Ejemplo de armado del código: SERIE + OPERACIÓN + CAPACIDAD + CABEZAS + MONTAJE DE LAMPARAS + LAMPARAS + OPCIONES = ESL6181SRSMAT						



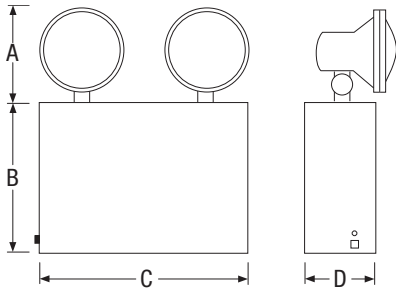
# EST

## Lámpara de emergencia

Cuerpo: Acero. Color: Blanco. Batería de plomo-calcio, libre de mantenimiento de 6V ó 12V, 27Ah, 36Ah, 54Ah, 72Ah ó 100Ah, con una autonomía mínima de 90 minutos. (Opción de suministrar con batería níquel-cadmio). Dos reflectores dirigibles. Tiempo de recarga: 24 Horas.

Aplicaciones: Hoteles, Escuelas, Oficinas, Bancos, Industrias.

Datos técnicos: Simbologías en cubierta



Potencia W	• Dimensiones (mm) •				Lámpara
	A	B	C	D	
27-100	152	229	305	79	Inc/Hal



SELECCIÓN DE LÁMPARAS			
		ESTÁNDAR - W	HALÓGENO - W
6V	tungsten	9	8 - 10 - 12 - 20
6V	reflector sellado	9 - 12 - 18	8 - 12 - 20
12V	tungsten	9 - 18	8-12-20-35 (PAR36 solamente)
12V	reflector sellado	12 - 18	8

GUÍA DE RANGO DE OPERACIÓN						
MODELO	VOLTAJE	W				CABINETE
		90 min	120 min	180 min	240 min	
EST-6-27	6	27	18	12	8	A
EST-6-36	6	36	27	20	14	A
EST-6-54	6	54	36	27	18	
EST-6-72	6	72	54	36	27	A
EST-6-100	6	100	72	54	36	A
EST-6-125	6	125	100	72	54	A
EST-12-36	12	36	27	20	14	A
EST-12-54	12	54	36	27	18	A
EST-12-72	12	72	54	36	27	A
EST-12-100	12	100	72	54	36	A
EST-12-125	12	125	100	72	54	A

INFORMACIÓN PARA ORDENAR					
SERIE	OPERACIÓN	CAPACIDAD	CABEZAS	LAMPARAS	OPCIONES
EST	6 (Volts CD)	27 (6V)	1SR (1 lámpara PAR18)	seleccionar de la tabla	AT (diagnostico auto-test)
	12 (Volts CD)	36 (6V, 12V)	2SR (2 lámparas PAR18)		TD (relevador de tiempo-especificar voltaje)
		54 (6V, 12V)	1LR (1 lámpara PAR36)		NC (batería de níquel-cadmio)
		72 (6V, 12V)	2LR (2 lámparas PAR36)		CC (color especial)
		100 (6V, 12V)	0 (sin lámparas)		VM (voltmetro)
				TP (tornillos a prueba de choques)	
					CS (cable de alimentación, solo en 120v)
					AM (ampermetro)
					MH (cabezas metálicas en par36)

Ejemplo de armado del código: SERIE + OPERACIÓN + CAPACIDAD + CABEZAS + LAMPARAS + OPCIONES = EST6271SRAT

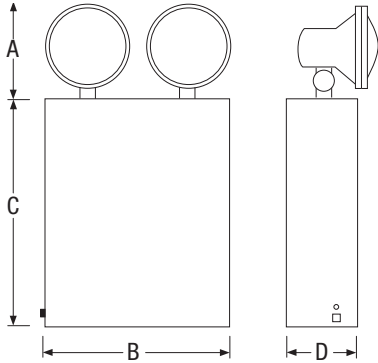


# EDT

## Lámpara de emergencia

Cuerpo en Fibra de vidrio Nema 4X. Equipo eléctrico: Batería de plomo-calcio libre de mantenimiento de 6V ó 12V, 27Ah, 36Ah, 54Ah, 72Ah ó 100Ah, con una autonomía de 90 min. (Opción de suministrar con batería níquel-cadmio). Dos reflectores dirigibles. Tiempo de recarga: 24 Horas. Sobreponer en muro ó techo. Aplicaciones: Hoteles, Escuelas, Oficinas, Bancos, Industrias

Datos técnicos: Simbología en contraportada,



Potencia W	• Dimensiones (mm) •				Lámpara
	A	B	C	D	
27 - 36	152	191	394	159	Inc/Hal
54 - 72	152	343	292	133	Inc/Hal
100 - 200	152	394	343	159	Inc/Hal
300 - 400	152	502	451	203	Inc/Hal



■ SELECCIÓN DE LÁMPARAS			
		ESTÁNDAR - W	HALÓGENO - W
6V	tungsten	9	8 - 10 - 12 - 20
6V	reflector sellado	9 - 12 - 18	12 - 20
12V	tungsten	9 - 18	8-12-20-35*-55* (*PAR36 solamente)
12V	reflector sellado	12 - 18	8

■ GUÍA DE RANGO DE OPERACIÓN						
MODELO	VOLTAJE	W				CABINETE
		90 min	120 min	180 min	240 min	
EDT-6-27	6	27	18	12	8	A
EDT-6-36	6	36	27	18	12	B
EDT-6-54	6	54	36	27	18	C
EDT-6-72	6	72	54	36	27	C
EDT-6-100	6	100	72	54	36	C
EDT-12-36	12	36	27	20	14	B
EDT-12-54	12	54	36	27	18	C
EDT-12-72	12	72	54	36	27	C
EDT-12-100	12	100	72	54	36	C
EDT-12-200	12	200	100	72	54	D
EDT-12-300	12	300	200	100	72	E
EDT-12-400	12	400	400	200	100	F

■ INFORMACION PARA ORDENAR						
SERIE	OPERACIÓN	CAPACIDAD	CABEZAS	LAMPARAS	OPCIONES	
EDT	6 (Volts CD)	27 (6V)	1LR (1 lampara PAR36)	seleccionar de la tabla	AT (diagnostico auto-test)	
	12 (Volts CD)	36 (6V, 12V)	2LR (2 lamparas PAR36)		TD (relevador de tiempo -especificar voltaje)	
	24 (Volts CD)	54 (6V, 12V)	0 (sin lamparas)		NC (bateria de níquel-cadmio)	
		72 (6V, 12V)			FP (lente especial p/zona de alimentos)	
		100 (6V, 12V)			VM (voltmetro)	
		200 (6V, 12V, 24V)			CC (color especial)	
		300 (6V, 12V, 24V)			AM (amperimetro)	
	400 (6V, 12V, 24V)		IH (calentador interno)			
■ Ejemplo de armado del código: SERIE + OPERACIÓN + CAPACIDAD + CABEZAS + LAMPARAS + OPCIONES = EDT6271LRAT						



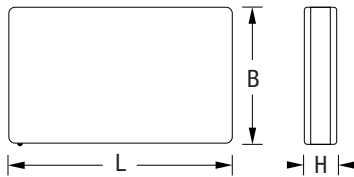
## VA4

### Lámpara de señalización

Cuerpo: Plástico inyectado, autoextinguible. Color: Blanco. Letras: En rojo o verde, en español o inglés. Montaje: Universal, 1 ó 2 caras. Batería de níquel-cadmio libre de mantenimiento de 6V, 4Ah, con una autonomía de 90min y tiempo de recarga de 24Hrs. Tira de LED's color rojo (4W) o verde (2W).

Aplicaciones: Hoteles, Escuelas, Oficinas, Bancos, Industrias.

Datos técnicos: Simbología en contraportada



Tipo	• Dimensiones (mm) •			Lámpara
	L	B	H	
VA4	305	191	38	LED



ACCESORIOS - Se suministran con luminaria		
Código	Artículo	Descripción
-		Cánope para fijación a techo o muro

■ INFORMACION PARA ORDENAR				
SERIE	MODELO	COLOR DE LED	CARCASA	OPCIONES
VA4	HT (solo CA)	R (Rojo)	B (Carcasa Negra)	2CK (Circuito Dual)
	SA (con batería)	G (Verde)		SW (Palabras especiales-especificar)
■ Ejemplo de armado del código: SERIE + MODELO + COLOR DE LED + CARCASA + OPCIONES = VA4HTRB2CK				



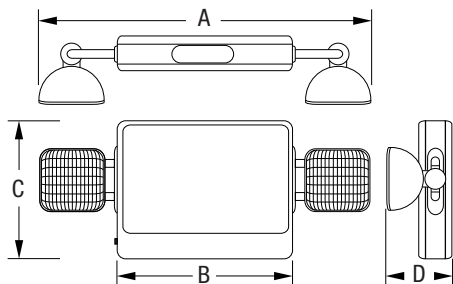
# XCL

## Lámpara de señalización

Cuerpo: Plástico inyectado, autoextinguible. Color: Blanco. Letras: En rojo ó verde, en español ó inglés. Montaje: Universal, 1 ó 2 caras. Reflectores: Plástico inyectado, autoextinguible acabado blanco, dirigibles. Difusores: Acrílico prismático. Batería de plomo-calcio libre de mantenimiento de 6V, 4Ah, con autonomía de 90 min. Tira de LED's color rojo (4W) ó verde (2W). Dos reflectores cuadrados con lámparas incandescentes de 5.4W. Tiempo de recarga: 24 Horas.

Aplicaciones: Hoteles, Escuelas, Oficinas, Bancos, Industrias.

Datos técnicos: Simbología en contraportada



Tipo	• Dimensiones (mm) •				Lámpara
	A	B	C	D	
XCL	558	330	71	254	LED



ACCESORIOS - Se suministran con luminaria		
Código	Artículo	Descripción
-		Cánope para fijación a techo o muro

■ INFORMACION PARA ORDENAR				
SERIE	COLOR DE LED	CARAS / MONTAJE	CARCASA	OPCIONES
XCL	R (Rojo)	U (universal)	W (Blanco)	R (Captacion Remota)
	G (Verde)		B (Negro)	SW (Palabras especiales-especificar)
■ Ejemplo de armado del código: SERIE + COLOR DE LED + CARAS / MONTAJE + CARCASA + OPCIONES = XCLRUWR				

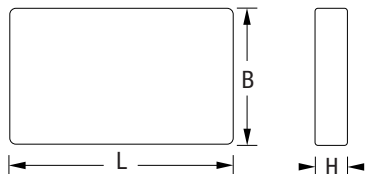


# LC1

## Lámpara de señalización

Cuerpo en aluminio extruido de color gris. Equipo eléctrico: batería de níquel-cadmio libre de mantenimiento para 6VCD, 12 VCD o 24 VCD, con una autonomía de 90 minutos (opción de 120 minutos de autonomía). Tiempo de recarga: 24 Horas. Tira de LED's color rojo (1.1 W). Montaje: Sobreponer en techo, muro o tipo bandera. Aplicaciones: Hoteles, Escuelas, Oficinas, Bancos, Industrias

Datos técnicos: Simbología en contraportada,



Tipo	• Dimensiones (mm) •			Lámpara
	L	B	H	
CYC	432	165	102	LED



■ INFORMACION PARA ORDENAR					
SERIE	MODELO	COLOR DE LED	No. DE CARAS	COLOR DEL PANEL	OPCIONES
<b>LC1</b>	<b>HT</b> (solo ca)	<b>LR</b> (rojo)	<b>1</b> (sencillo)	<b>W</b> (blanco)	<b>AT</b> (diagnostico auto-test)
	<b>SA</b> (con bateria)	<b>LG</b> (verde)	<b>2</b> (doble)	<b>B</b> (negro)	<b>FL</b> (alarma visual - especificar voltaje)
				<b>AL</b> (aluminio)	<b>BZ</b> (alarma audible - especificar voltaje)
					<b>TPS</b> (cubierta y tornillos a prueba de choques)
					<b>SW</b> (palabras especiales-especificar)
					<b>2CK</b> (circuito dual)
					<b>PK</b> (kit para suspender - especificar)
					<b>120SA</b> (autonomia de 120min)
				<b>FAI</b> (interfase para alarma de fuego)	
■ Ejemplo de armado del código: <b>SERIE + MODELO + COLOR DE LED + No. DE CARAS + COLOR DEL PANEL + OPCIONES = LC1HTLR1WAT</b>					





## OL2

### Lámpara de señalización

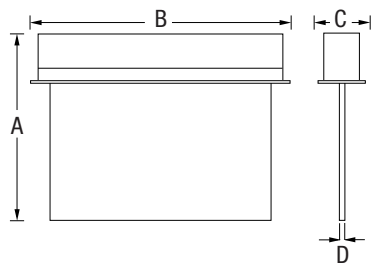
Cuerpo en Acero con diferentes acabados. Color: Blanco, negro, aluminio natural, aluminio pulido, bronce ó anodizado. Panel: Acrílico transparente, blanco o espejo. Letras en rojo o verde, en español o inglés. 1 ó 2 caras

Equipo eléctrico: batería de níquel-cadmio libre de mantenimiento para 6VCD, 12 VCD o 24 VCD, con una autonomía de 90 minutos (opción de 120 minutos de autonomía). Tiempo de recarga: 24 Horas. Tira de LED's color rojo (1.1 W).

Montaje: Sobreponer en techo, muro o tipo bandera.

Aplicaciones: Hoteles, Escuelas, Oficinas, Bancos, Industrias

Datos técnicos: Simbología en contraportada,



SERIE A TECHO	• Dimensiones (mm) •							Lámpara
	A	B	C	D	E	F	G	
Empotrar	381	305	305	127	178	102	102	LED
Sobreponer	381	305	305	108	178	102	102	LED



SERIE A MURO	• Dimensiones (mm) •							Lámpara
	A	B	C	D	E	F	G	
Empotrar	381	267	305	114	203	127	102	LED
Sobreponer	381	267	305	114	203	108	102	LED

■ INFORMACION PARA ORDENAR						
SERIE	MODELO	COLOR DE LED	No. DE CARAS	COLOR DEL PANEL	MONTAJE	OPCIONES
OL2	HT (solo ca)	LR (rojo)	1 (sencillo)	C (claro)	CR (empotrar en techo)	AT (diagnostico auto-test)
	SA (con bateria)	LG (verde)	2 (doble)	W (blanco)	WR (empotrar en muro)	BA (acabado aluminio natural)
				M (espejo)	CS (sobreponer en techo)	PA (acabado aluminio pulido)
					WS (sobreponer en muro)	PB (acabado aluminio pulido amarillo)
					ES (tipo bandera)	BR (acabado bronce)
						SW (palabras especiales-especificar)
						SL (cara autoluminosa)
						IF (cara invertida)
						PK (kit para suspender - especificar)
						120SA (autonomia de 120min)
						FAI (interfase para alarma de fuego)

■ Ejemplo de armado del codigo: SERIE + MODELO + COLOR DE LED + No. DE CARAS + COLOR DEL PANEL + MONTAJE + OPCIONES = OL2HTLR1CCRAT

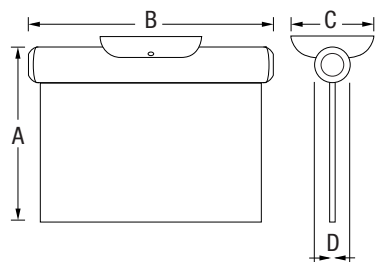


# Cyclone

## Lámpara de señalización

Cuerpo: Tubo de acero con diferentes acabados. Color: Blanco, negro, aluminio natural, aluminio pulido, bronce ó anodizado. Panel: Acrílico transparente, blanco ó espejo. Letras: En rojo o verde, en español o inglés. Caras: 1 ó 2 caras. Batería de níquel-cadmio libre de mantenimiento para 6VCD ó 12VCD, con una autonomía de 90min. Tira de LED's color rojo (1.1W) ó verde (1.1W). Tiempo de recarga: 24 Horas. Aplicaciones: Hoteles, Escuelas, Oficinas, Bancos, Industrias.

Datos técnicos: Simbología en contraportada



Tipo	• Dimensiones (mm) •					Lámpara
	A	B	C	D	E	
CYC	318	51	178	305	229	LED



Montaje tipo bandera

ACCESORIOS - Se deben ordenar por separado		
Código	Artículo	Descripción
-	-	Leyendas varias
-	-	Salida
-	-	Hombre corriendo a la derecha
-	-	Hombre corriendo a la izquierda
-	-	Hombre corriendo hacia abajo

■ INFORMACION PARA ORDENAR						
SERIE	MODELO	COLOR DE LED	No. DE CARAS	COLOR DEL PANEL	MONTAJE	OPCIONES
CYC	HT (solo CA)	R (Rojo)	1 (sencillo)	C (claro)	WCS (a muro/techo)	B (carcasa negra)
	SA (con batería)	G (Verde)	2 (doble)	W (blanco)	ES (tipo bandera)	BA (acabado aluminio natural)
				M (espejo)		PA (acabado aluminio pulido)
						AN (acabado anodizado-especificar)
						BR (acabado bronce)
						SW (palabras especiales-especificar)
						SL (cara autoluminosa)
						CC (color específico)
						PK (kit para suspender - especificar)

■ Ejemplo de armado del código: **SERIE + MODELO + COLOR DE LED + No. DE CARAS + COLOR DEL PANEL + MONTAJE + OPCIONES = CYCHTR1CWCSBBA**

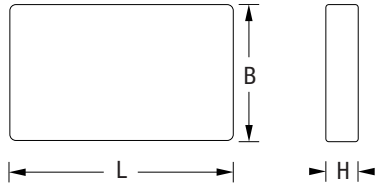


# TSL

## Lámpara de señalización

Cuerpo en Termoplástico o Aluminio. Color: Plantilla rojo o verde, Marco blanco o negro. 1 ó 2 caras. No requiere baterías, cables o Energía eléctrica, Usa como fuente de iluminación gas tritio el cual se encuentra contenido en tubos de vidrio sellado y cubiertos por un porta tubo de PVC a prueba de rupturas. Tiempo de duración: 10-20 años. Montaje: Sobreponer en techo, muro o tipo bandera. Aplicaciones: Hoteles, Escuelas, Oficinas, Bancos, Industrias

Datos técnicos: Simbología en contraportada,



Tipo	• Dimensiones (mm) •		
	L	B	H
TSL	203	305	46

■ INFORMACION PARA ORDENAR							
SERIE	MODELO	DURACION	No. DE CARAS	COLOR DE LETRAS	COLOR DEL MARCO	MONTAJE	OPCIONES
<b>TSL</b>	<b>PT</b> (marco de plastico)	<b>10</b> (10 años)	<b>1</b> (sencillo)	<b>R</b> (rojo)	<b>W</b> (blanco)	<b>W</b> (a muro)	<b>CC</b> (color especifico)
	<b>AT</b> (marco de aluminio)	<b>20</b> (20 años)	<b>2</b> (doble)	<b>G</b> (verde)	<b>B</b> (negro)	<b>C</b> (a techo)	<b>SW</b> (palabras especiales-especificar)
	<b>IN</b> (marco institucional)					<b>E</b> (tipo bandera)	<b>PK</b> (kit para suspender - especificar)
■ Ejemplo de armado del código: <b>SERIE + MODELO + DURACION + No. DE CARAS + COL. DE LETRAS + COL. DEL MARCO+ MONTAJE + OPCIONES = TSLPT101RWWCC</b>							



# DLX

## Lámpara de señalización

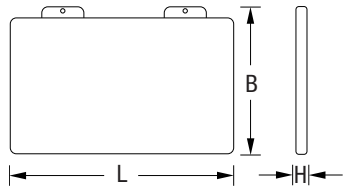
Cuerpo en Acero. Color: Negro (estandar), blanco, verde o rojo (opciones). 1 ó 2 caras. Pantalla fotoluminiscente, no requiere baterías, no consume electricidad. La serie DLX utiliza la tecnología fotoluminiscente que absorbe y almacena la luz del medio ambiente.

Características: Anti-radiactivo, Fácil instalación, No tóxico, tiempo de duración de más de 25 años.

Montaje: Sobreponer en techo, muro o tipo bandera.

Aplicaciones: Hoteles, Escuelas, Oficinas, Bancos, Industrias.

Datos técnicos: Simbología en contraportada,



Tipo	• Dimensiones (mm) •		
	L	B	H
DLX	387	210	6

■ INFORMACION PARA ORDENAR				
SERIE	No. DE CARAS	CUERPO	COLOR DEL CUERPO	MONTAJE
<b>DLX</b>	<b>1</b> (sencillo)	<b>X</b> (solo panel)	<b>W</b> (blanco)	<b>W</b> (a muro)
	<b>2</b> (doble)	<b>ST</b> (cuerpo de acero)	<b>B</b> (negro)	<b>C</b> (a techo - solo <b>ST</b> )
			<b>R</b> (rojo)	<b>E</b> (tipo bandera - solo <b>ST</b> )
■ Ejemplo de armado del código: SERIE + No. DE CARAS + CUERPO + COLOR DEL CUERPO + MONTAJE = DLX1XWW				





# Luminarias: Datos técnicos

Tipos de Ópticas página 112

---

Esquemas de montaje página 114

---

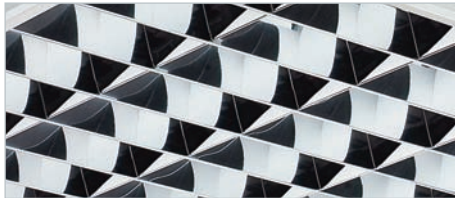
Fotometrías página 115

---



### Óptica A - Aluminio acabado blanco

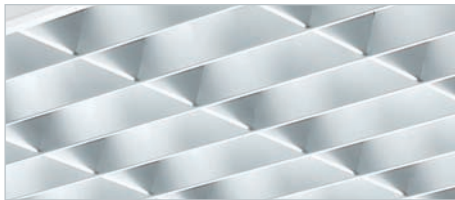
Louver de aluminio acabado con pintura en color blanco de alta reflectancia, con aletas transversales y reflectores longitudinales planos. Los clips para cierre sostienen el louver en su posición durante el mantenimiento.



### Óptica B - Acabado espejo, baja luminancia 60°

**DKL1** **DKL2** **DKL3**

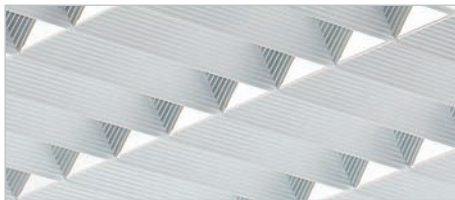
Louver de aluminio anodizado brillante, anti-iridiscente, con bajo nivel de luminancia, tipo Darklight. Reflectores longitudinales y aletas transversales cerrados en la parte superior. Celdas rectangulares. Efecto doble parabólico. Baja luminancia de 200Cd/m<sup>2</sup> para ángulos arriba de 60°. Los clips para cierre sostienen el louver en su posición durante el mantenimiento.



### Óptica C - Acabado satinado, baja luminancia 65°

**DKL1** **DKL2** **DKL3**

Louver de aluminio anodizado y satinado, anti-iridiscente, con bajo nivel de luminancia, tipo Darklight. Reflectores longitudinales y aletas transversales cerrados en la parte superior. Celdas rectangulares. Efecto doble parabólico. Baja luminancia de 500Cd/m<sup>2</sup> para ángulos arriba de 65°. Los clips para cierre sostienen el louver en su posición durante el mantenimiento.



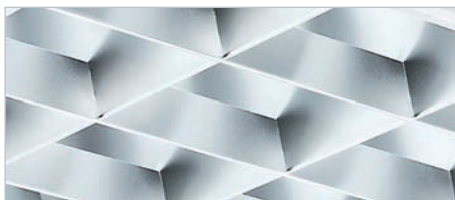
### Óptica D - aluminio pulido con celdas rectangulares

Louver de aluminio acabado brillante con reflectores longitudinales y aletas transversales formando celdas rectangulares. Los clips para cierre sostienen el louver en su posición durante el mantenimiento.



### Óptica E - Parabolico acabado espejo

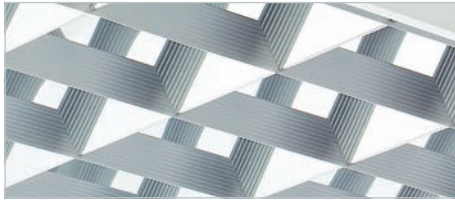
Louver de aluminio anodizado acabado espejo, anti-iridiscente. Reflectores longitudinales y aletas transversales con efecto doble parabólico. Curva de distribución simétrica. Los clips para cierre sostienen el louver en su posición durante el mantenimiento.



### Óptica F - Parabolico acabado satinado

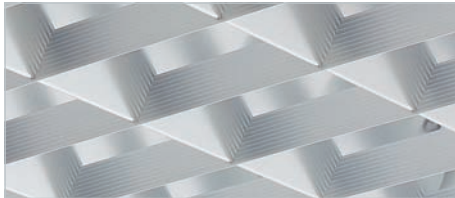
Louver de aluminio anodizado y pulido, anti-iridiscente. Reflectores longitudinales y aletas transversales con efecto doble parabólico. Curva de distribución simétrica. Los clips para cierre sostienen el louver en su posición durante el mantenimiento.





### Óptica G - aluminio pulido con celdas cuadradas

Louver de aluminio acabado brillante con reflectores longitudinales y aletas transversales formando celdas cuadradas. Las aletas transversales están acabadas en los filos con un efecto micro-espejo. Los clips para cierre sostienen el louver en su posición durante el mantenimiento.



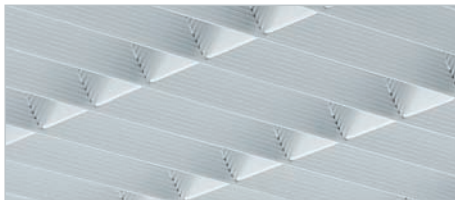
### Óptica H - aluminio satinado con celdas cuadradas

Louver de aluminio acabado satinado con reflectores longitudinales y aletas transversales formando celdas cuadradas. Las aletas transversales están acabadas en los filos con un efecto micro-espejo. Los clips para cierre sostienen el louver en su posición durante el mantenimiento.



### Óptica I - reflector asimétrico anodizado y pulido

Reflector de aluminio anodizado brillante para curva de distribución asimétrica. Los clips para cierre sostienen el marco en su posición durante el mantenimiento.



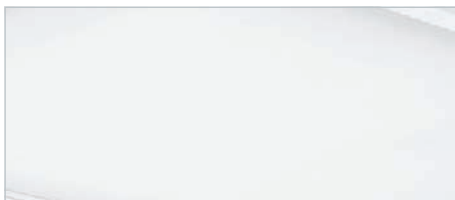
### Óptica J - aluminio satinado con celdas rectangulares

Louver de aluminio acabado satinado con reflectores longitudinales y aletas transversales formando celdas rectangulares. Las aletas transversales están acabadas en los filos con un efecto micro-espejo. Los clips para cierre sostienen el louver en su posición durante el mantenimiento.



### Óptica X - refractor de metacrilato prismático

Refractor de metacrilato prismático plano para curva de distribución simétrica. Los clips para cierre sostienen el marco en su posición durante el mantenimiento.

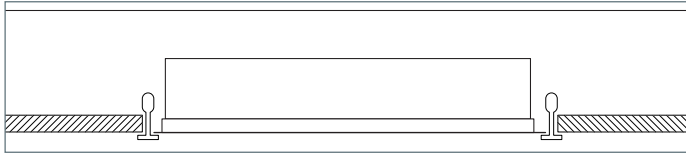


### Óptica Z - difusor de metacrilato opalino

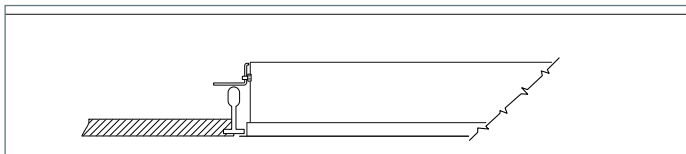
Difusor de metacrilato opalino plano. Los clips para cierre sostienen el marco en su posición durante el mantenimiento.

# Luminarias: Datos técnicos

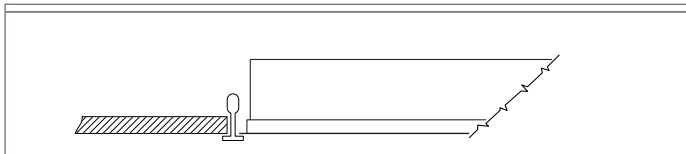
## Esquemas de montaje



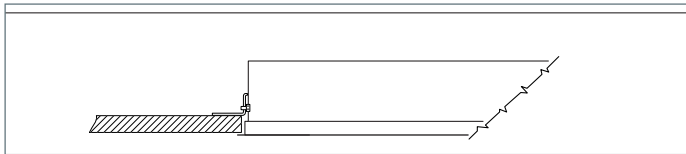
**A** Montaje en plafón modular de suspensión visible



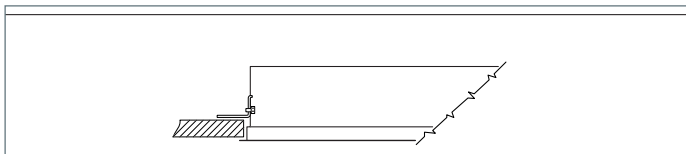
**B** Montaje en plafón modular de suspensión oculta



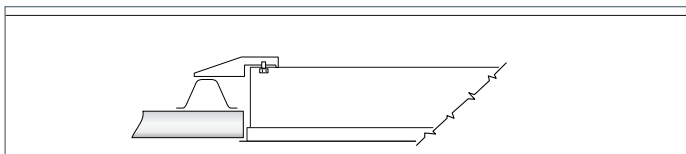
**C** Montaje en plafón modular de suspensión visible europeo



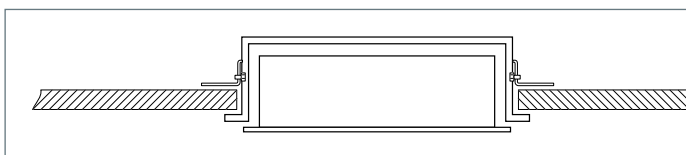
**D** Montaje en plafón liso de tablaroca europeo



**E** Montaje en plafón liso de tablaroca



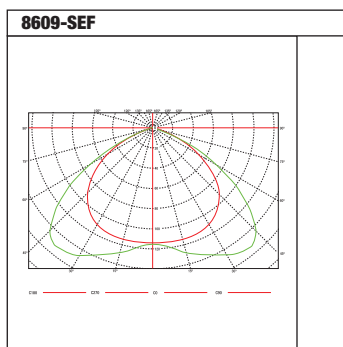
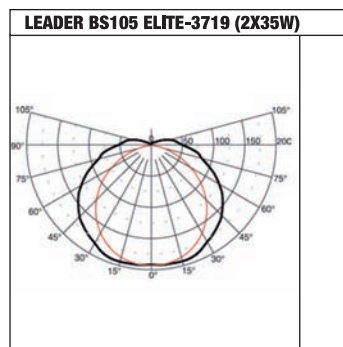
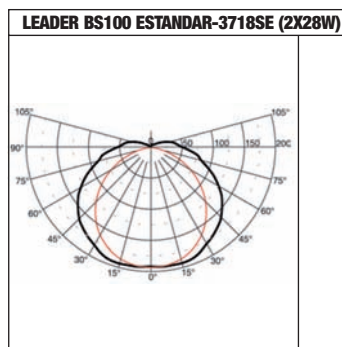
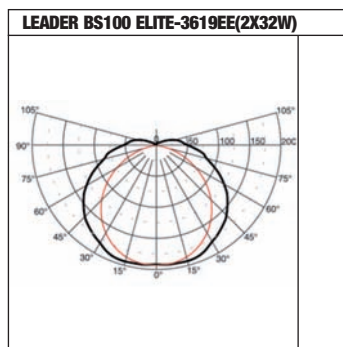
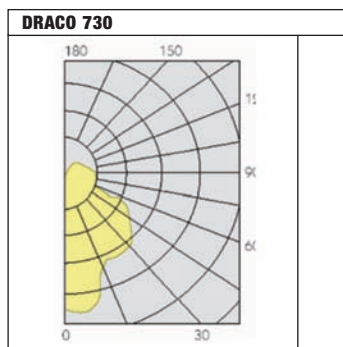
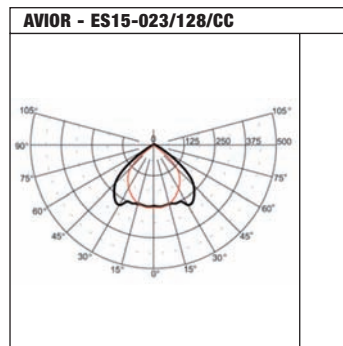
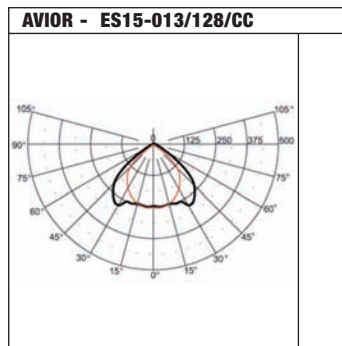
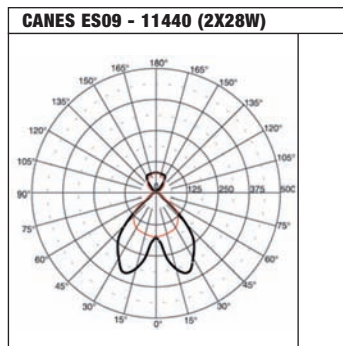
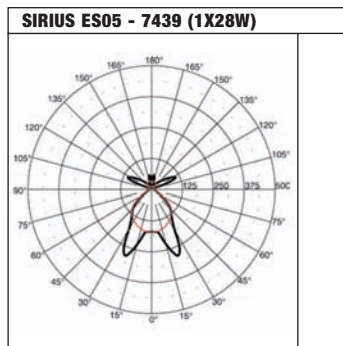
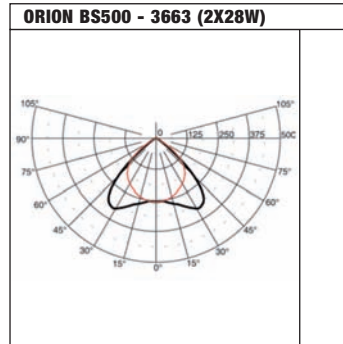
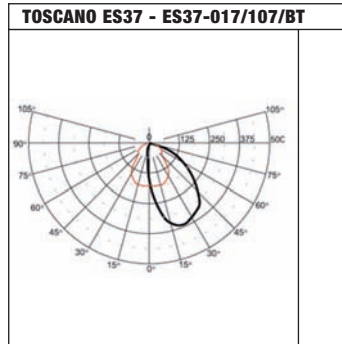
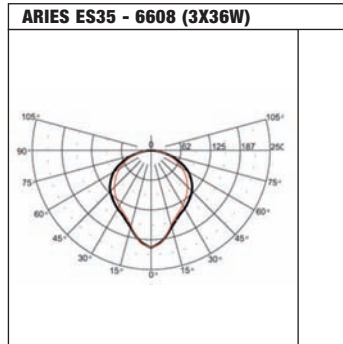
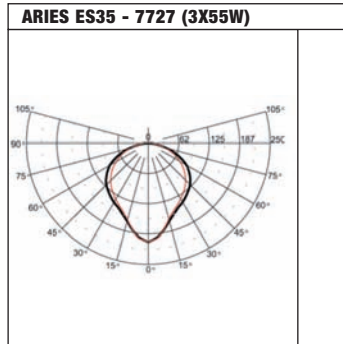
**F** Montaje en plafón de perfil metálico



**G** Montaje en plafón liso de tablaroca en cuartos lípios

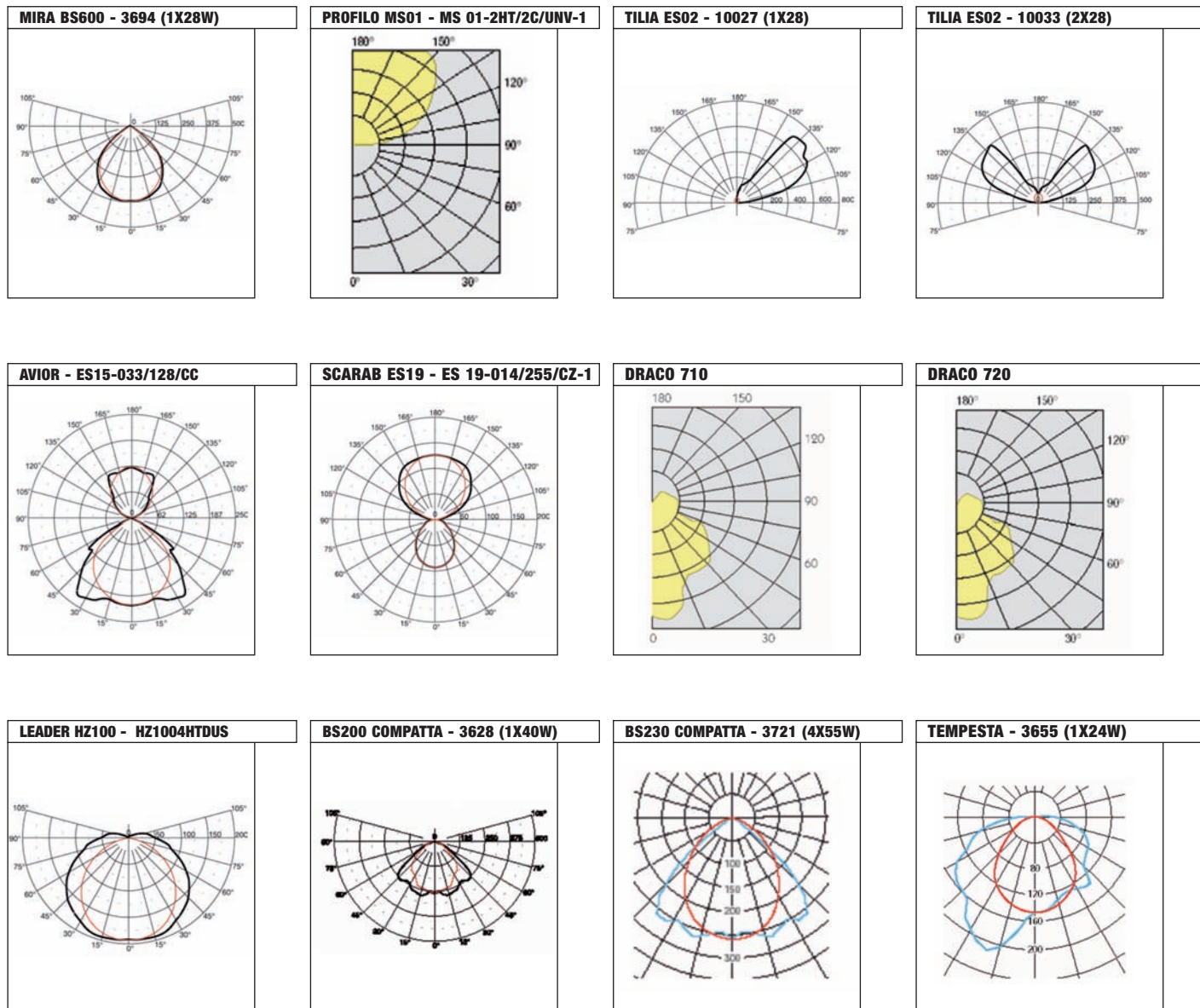
# Luminarias: Datos técnicos

## Fotometrías



# Luminarias: Datos técnicos

## Fotometrías



La lista completa de las curvas fotométricas está disponible en un CD que puede solicitar con el representante de su zona o directamente a Beghelli de México.



## Beghelli de México

Av. El Marques No. 70, Nave 4

Parque Industrial Bernardo Quintana - 76246 El Marques, Qro

Tel: (442)-221-6215, 221-6439 - Fax: (442)-221-6481



**BEGHELLI GROUP**

[www.beghelli.com](http://www.beghelli.com)



[www.sicurweb.com](http://www.sicurweb.com)

BEGHELLI S.p.A. - Via Mozzeghine, 13/15 - 40050 Monteveglio (BO) - Italy - Tel. +39 051 9660411 - Fax +39 051 9660444